

L. BARTOLOZZI (\*), A. SFORZI (\*), S. WHITMAN (\*)

## CATALOGHI DEL MUSEO DI STORIA NATURALE DELL'UNIVERSITÀ DI FIRENZE - SEZIONE DI ZOOLOGIA «LA SPECOLA» XXI. INSECTA COLEOPTERA: TIPI. ADDENDA (1985-2001) E CORRIGENDA

**Riassunto** - Sono elencati 346 taxa tipici di 34 famiglie di Coleoptera conservati nelle collezioni della Sezione di Zoologia «La Specola» del Museo di Storia Naturale dell'Università di Firenze, in aggiunta a quelli pubblicati nel precedente catalogo. Vengono analizzati i dati relativi a tutti i tipi di Coleoptera presenti nelle collezioni, elaborati per aree geografiche, anni di raccolta e descrizione, status del materiale tipico. Viene inoltre fornito un elenco delle principali spedizioni e raccolte effettuate dal Museo dopo il 1985.

**Parole chiave** - Tipi, Collezioni, Insecta Coleoptera.

**Abstract** - *Catalogues of the Museum of Natural History of Florence University Zoology Section «La Specola». XXI. Insecta Coleoptera: types. Addenda (1985-2001) and corrigenda.* The catalogue lists 346 type taxa belonging to 34 beetle families preserved in the «La Specola» Natural History Museum of Florence, which are in addition to those published in the preceding catalogue. The families are arranged according to the systematic order used by The Zoological Record, with the exception of Aphodiidae which is considered to be a separate family. Indicated for every taxon is the species (or subspecies or infrasubspecific category), genus (or genus and species), author, year of description, page on which the specimen is described, type category, collection number, nation and collecting site, collector, and number of specimens. All the data on the original labels have been transcribed, integrating them wherever necessary with further information between brackets. The same denomination used in the original description is given, regardless of its actual validity or systematic position. The data from this and the preceding catalogue have been combined to create six graphs illustrating various trends in the Coleoptera type material of the Museum. This consists of 765 species belonging to 50 families, for a total of 3763 type specimens (holotypes, paratypes, syntypes, lectotypes, paralectotypes and neotypes). Also given is a list of the main collecting trips made by the Museum after 1985.

**Key words** - Types, Collections, Insecta Coleoptera.

### INTRODUZIONE

Nel presente catalogo sono elencati 346 taxa tipici (specie, sottospecie, categorie infrasubspecifiche) di 34 famiglie di Coleoptera conservati nelle collezioni della

Sezione di Zoologia «La Specola» del Museo di Storia Naturale dell'Università di Firenze. Sono incluse nel catalogo tutte le specie descritte successivamente alla pubblicazione del catalogo precedente (Bartolozzi et al., 1985), nonché i taxa tipici che per vari motivi erano rimasti esclusi da quella pubblicazione e le correzioni alla stessa.

Le famiglie sono disposte secondo l'ordinamento sistematico utilizzato in The Zoological Record, eccetto che per gli Aphodiidae, considerati famiglia a sé stante. Per ogni taxon sono indicati: la specie (o sottospecie o categoria infrasubspecifiche), il genere (o genere e specie), l'autore, l'anno di descrizione, la pagina in cui l'entità è descritta, la categoria di tipo, il numero di collezione, la nazione e la località di raccolta, il raccogliitore, il numero di esemplari. Tutti i dati del cartellino originale sono stati trascritti, integrandoli, ove necessario, con ulteriori indicazioni racchiuse in parentesi quadra. Per ogni tipo è stata riportata la denominazione con cui è stato descritto, indipendentemente dall'attuale validità o posizione sistematica.

### OSSERVAZIONI

Cumulando i dati di questo catalogo con quelli del precedente (Bartolozzi et al., 1985), abbiamo ottenuto una serie di grafici che permettono di capire meglio quale sia stato l'incremento del materiale tipico, relativamente ai Coleoptera, nelle collezioni del Museo nel corso degli anni. Questo materiale comprende a tutt'oggi 765 specie di 50 famiglie (vedi Tabella 1), rappresentate in totale da 3657 esemplari tipici (holotipi, paratipi, syntipi, lectotipi, paralectotipi, neotipi).

Nella Fig. 1 è riportato il grafico del numero di nuovi taxa relativamente agli anni di raccolta, questi ultimi raggruppati in decenni. Il picco presente in corrispondenza dei decenni 1891-1900 e 1901-1910 è dovuto alle notevoli raccolte effettuate in Eritrea dal Tenente Colonnello Dr. Alfredo Andreini, nonché dal materiale brentidologico della collezione Senna. Un altro picco, sia pure molto minore, è in corrispondenza del decen-

Tab. 1 - Numero dei nuovi taxa di Coleotteri presenti nelle collezioni del Museo, suddivisi per famiglie.

Paussidae	1
Carabidae (incl. Cicindelidae)	36
Dytiscidae	20
Hydraenidae	17
Hydrophilidae	7
Leiodidae	2
Pselaphidae	22
Scydmaenidae	12
Scaphidiidae	2
Staphylinidae	110
Georissidae	2
Histeridae	4
Aphodiidae	12
Ceratocanthidae	1
Cetoniidae	1
Geotrupidae	2
Lucanidae	19
Passalidae	1
Scarabaeidae	5
Rutelidae	10
Melolonthidae	10
Hybosoridae	1
Dynastidae	1
Trogidae	2
Buprestidae	50
Heteroceridae	2
Elateridae	12
Cantharidae	2
Lampyridae	2
Dermestidae	2
Ptinidae	1
Melyridae (including Malachidae)	4
Cerylonidae	2
Coccinellidae	4
Erotylidae	4
Nitidulidae	1
Colydiidae	4
Aderidae	1
Alleculidae	1
Anthicidae	5
Meloidae	8
Mordellidae	3
Tenebrionidae	95
Bruchidae	6
Cerambycidae	37
Chrysomelidae	13
Anthribidae	13
Apionidae	4
Brentidae	161
Curculionidae	28
TOTALE	765

nio 1921-1930, anni in cui alcune missioni italiane (Paoli, Stefanini e Puccioni) raccolsero materiale entomologico in Somalia. A partire poi dal decennio 1961-1970 fino ai giorni nostri, si può constatare un progressivo incremento nella raccolta di nuove specie, dovuto sia alle missioni in Somalia del Centro di Faunistica ed Ecologia Tropicali del C.N.R. di Firenze, sotto la guida del Prof. L. Pardi, sia alle numerose missioni svolte in varie parti del mondo dal Museo (vedi Tabella II per il dettaglio delle principali spedizioni effettuate fra il 1985, anno di pubblicazione del precedente catalogo, e il 2000).

Nella Fig. 2 è riportato il grafico del numero di specie nuove relativamente agli anni di descrizione, in quanto non sempre i nuovi taxa vengono identificati immediatamente dopo le raccolte. Infatti dalla Fig. 2 è interessante notare come un gran numero di specie nuove siano state descritte in anni recenti, anche su materiale di vecchie raccolte, in quanto nell'ultimo ventennio c'è stato un grosso impegno da parte del Museo a rendere accessibili le collezioni agli specialisti di tutto il mondo. Nella Fig. 3 vengono messi a confronto i dati relativi ai due grafici precedenti.

Nella Fig. 4 viene fornito un diagramma che mostra il numero di specie nuove presenti nelle collezioni del Museo, suddivise per aree di provenienza. Appare evidente come circa la metà di tutti i nuovi taxa provenga dalla Regione Etiopica, in virtù ovviamente del fatto che fin dall'inizio del secolo il Museo ha avuto l'Africa, e l'Africa Orientale in particolare, come meta privilegiata per le sue ricerche, soprattutto le ex colonie italiane Somalia ed Eritrea.

Nella Fig. 5 il numero degli esemplari tipici presenti in Museo è suddiviso in base alla categoria di tipo (holotypi, paratypi, syntypi, ecc.). Questo permette di valutare la forte presenza di esemplari paratipici (categoria in cui abbiamo incluso anche gli esemplari cartellinati come allotypi) rispetto agli altri.

Nella Fig. 6 il materiale tipico (questa volta considerata come numero di taxa e non come numero di esemplari) è suddiviso in base alla categoria di tipo (holotypi, paratypi, syntypi, ecc.). Circa la metà delle specie nuove è rappresentata da holotypi, il che rende ancora più evidente l'alto valore scientifico delle collezioni del Museo.

#### RINGRAZIAMENTI

Ringraziamo i seguenti colleghi per le informazioni gentilmente fornite durante la stesura del presente catalogo: Piero Abbazzi (Firenze), Karl Adlbauer (Graz, Austria), Miguel Alonso-Zarazaga (Madrid, Spagna); Michael Balkenohl (Denzlingen, Germania), Max Barclay (London, Gran Bretagna), Stanislav Běčvar (České Budejovice, Repubblica Ceca), Arnaldo Bordoni (Firenze), Jacques Chassain (Thomery, Francia), Gianfranco Curletti (Carmagnola, Torino), Christophe Daugeron (Paris, Francia), Marco Dellacasa (Genova), Marc de Meyer (Tervuren, Belgio), Julio Ferrer (Haninge, Svezia), Robert Frieser (Feldafing, Germania), Claude Girard (Paris, Francia), Jirí Háva

Tab. 2 - Principali missioni all'estero in cui sono state effettuate consistenti raccolte di Coleotteri depositate nel Museo «La Specola» nel periodo 1985-2000. (\*) Missioni finanziate dal CNR; (\*\*) missione finanziata dall'Accademia Nazionale dei Lincei.

Anno	Località di raccolta	Partecipanti
1985 (*)	Somalia	L. Bartolozzi, F. Gherardi, M. Vannini
1986 (*)	Kenya	G. Messana
1987 (*)	Malaysia	S. Bambi, L. Bartolozzi, S. Taiti, S. Turillazzi
1987	Zaire	M. Borri
1988	Ethiopia	P. Agnelli, L. Azzaroli
1989 (*)	Madagascar	L. Bartolozzi, S. Taiti
1989 (**)	Kenya	L. Bartolozzi, L. Pardi, A. Ugolini
1991 (*)	Madagascar	L. Bartolozzi, S. Taiti
1992	Kenya	L. Bartolozzi
1993	Ecuador	L. Bartolozzi
1994	Kenya	L. Bartolozzi, B. Cecchi, A. Sforzi
1995	Assam	L. Bartolozzi, K. Werner
1995 (*)	Gabon	L. Bartolozzi, R. Innocenti, S. Taiti, A. Ugolini
1997	Sud India	L. Bartolozzi, A. Sforzi, K. Werner
1998	Israel	L. Bartolozzi, A. Sforzi
1998	Kenya	L. Bartolozzi, A. Sforzi
1999	Tanzania	L. Bartolozzi, B. Cecchi, B. Carletti, L. Dapporto, F. Fabiano, A. Sforzi
1999	Kenya	L. Bartolozzi, A. Sforzi
2000	Ecuador	L. Bartolozzi, A. Sforzi

(Praha, Repubblica Ceca), Henry Howden (Ottawa, Canada), Manfred Jäch (Wien, Austria), Piero Leo (Cagliari), Martin Lillig (Saarbrücken, Germania), Paolo Magrini (Firenze), Riccardo Mourglia (Torino), Roberto Pace (Monteforte d'Alpone, Verona), Helio Pierotti (Treviso), Riccardo Pittino (Milano), Giuseppe Platia (Gatteo, Forlì), Marta Poggesi (Firenze), Saverio Rocchi (Firenze), Gianfranco Sama (Cesena), Wolfgang Schawaller (Stuttgart, Germania), Rudolph Schuh (Wien, Austria), Eva Sprecher (Basel, Svizzera), Pierre Téocchi (Avignon, Francia), Stefano Vanni (Firenze), Pierpaolo Vienna (Venezia), Michele Zilioli (Milano).

ABBREVIAZIONI

- Accad. Naz. = Accademia Nazionale
- A. O. I. = Africa Orientale Italiana
- App. = Appennino
- B. = Buca
- biol. = biologica
- ca = circa
- dint. = dintorni
- distr. = district
- ent. = entomologica
- es. = esemplare/esemplari
- F. = Fiume
- I. = Island
- Is. = Isola/Isole
- it. = italiana
- loc. = località
- mer. = meridionale
- Miss. = Missione
- Nat. = Naturale
- P. L. = Programma Litorale
- prov. = provincia
- reg. = regione
- S. = San/Santo
- S. B. S. = Spedizione Biologica in Somalia
- S. B. Z. = Spedizione Biologica in Zaire
- T./Torr. = Torrente
- V./Vill. = Villaggio

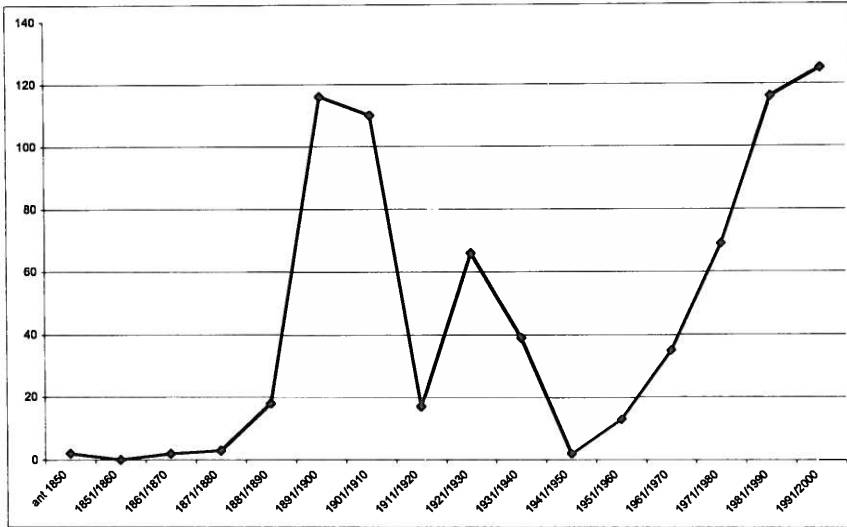


Fig. 1 - Numero di specie nuove di Coleotteri, relativamente agli anni di raccolta.

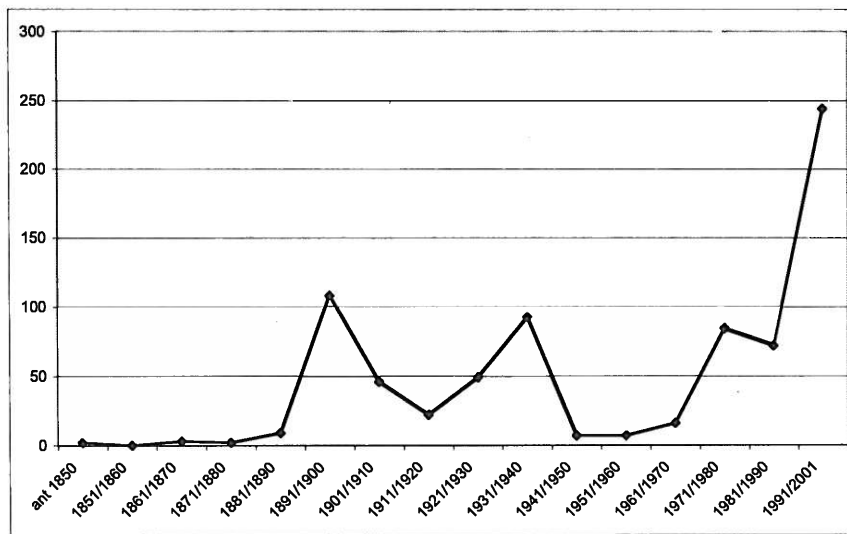


Fig. 2 - Numero di specie nuove di Coleotteri, relativamente agli anni di descrizione.

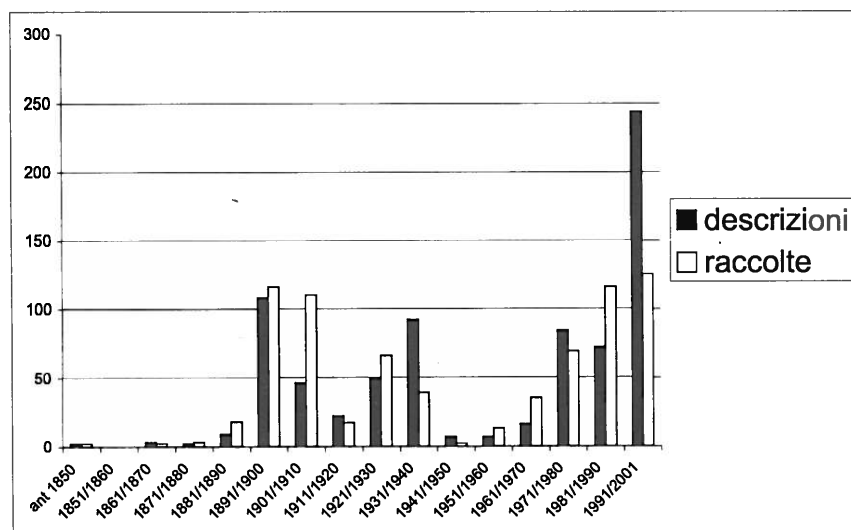


Fig. 3 - Confronto fra il numero di specie nuove di Coleotteri, relativamente agli anni di raccolta e descrizione.

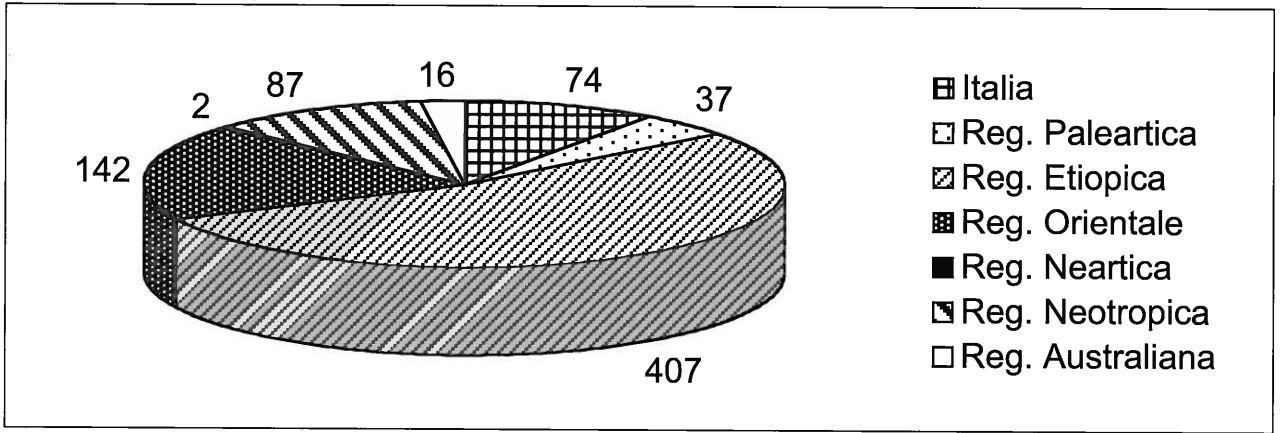


Fig. 4 - Numero di specie nuove di Coleotteri, suddivise per aree geografiche di provenienza.

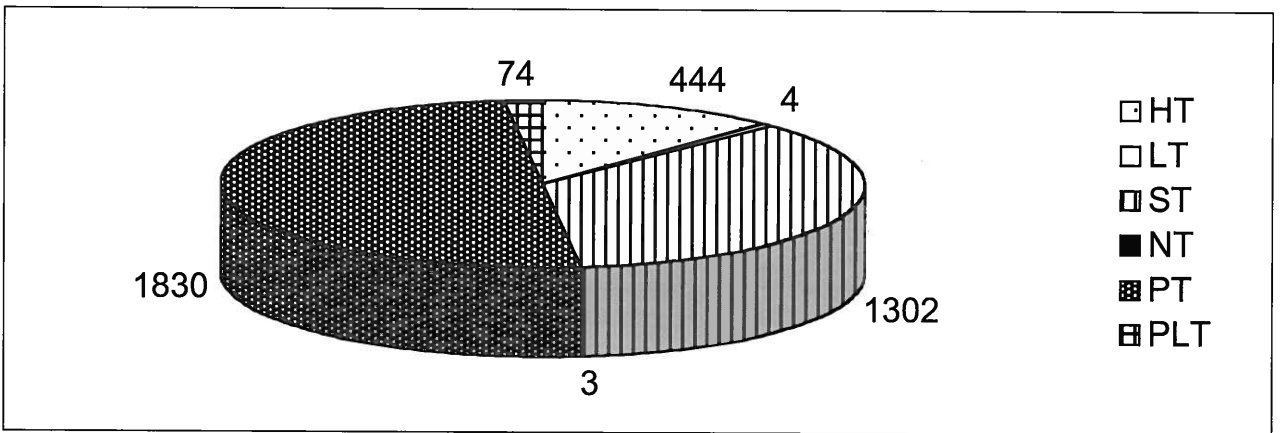


Fig. 5 - Numero degli esemplari tipici suddivisi in base alla categoria di tipo (HT = holotipi; LT = lectotipi; NT = neotipi; ST = syntipi; PT = paratipi; PLT = paralectotipi).

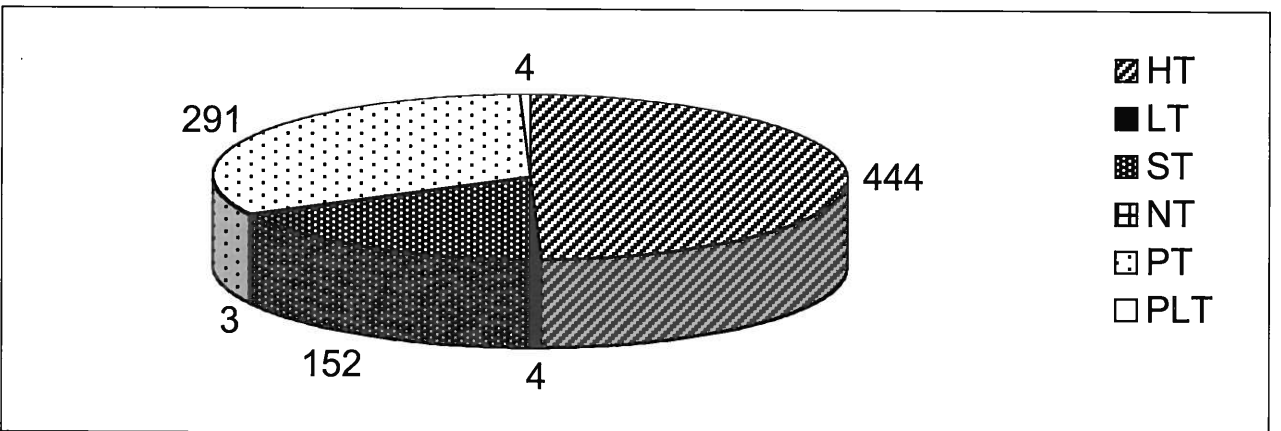


Fig. 6 - Numero dei nuovi taxa di Coleotteri presenti nelle collezioni del Museo, suddivisi in base alla categoria di tipo (HT = holotipi; LT = lectotipi; NT = neotipi; ST = syntipi; PT = paratipi; PLT = paralectotipi).

## ADEPHAGA

## CARABOIDEA

## CARABIDAE (inclusi CICINDELIDAE)

*aemiliae* (*Duvalius jureceki* ssp.), Vanni & Magrini, 1986: 11. Paratypus (7387), [Italia: Toscana], B. di Mocesi, n. 297T/LU, 16.VI.1985 (F. Magini).

*angelae* (*Duvalius*), Vanni & Magrini, 1984: 165. Allotypus (7360), [Italia: Toscana], Pontremoli (Massa Carrara), 0,5 km a S di Codolo (360 m), 3.VIII.1984 (P. Magrini); Paratypus (7361), stessi dati.

*annamariae* (*Duvalius*), Vanni & Magrini, 1989: 99. Paratypus (9636), [Italia: Toscana], B. delle Fate di Tosi, n. 202T/FI, 25.VI.1988 (S. Vanni, A. Nistri).

*apennina* (*Loricera pilicornis* ssp.), Binaghi, 1942: 135. Paratypi (7760), [Italia]: Abetone, App. Tosco-emiliano, Lago Nero [PT], VIII.1934 (A. Andreini), 2 es.

*atahualpa* (*Pseudoxysteira*), Cassola, 1997: 22. Paratypus (12024), Ecuador: Prov. Napo, Santa Rosa de Quijosy (1400 m), 3.VIII.1991 (A. Bandinelli).

*bartolozzii* (*Thliboclivina*), Balkenohl, in stampa. Paratypus ♀ (12047), NE India: Meghalaya, East Khasi Hills, dint. Umlou (ca 950 m), circa 20 km NE Shillong, 28-29.VI.1995 (L. Bartolozzi, K. Werner).

*bernii* (*Duvalius*), Vanni & Magrini, 1986: 5. Allotypus (7357), [Italia: Toscana], B. della Ghiandaia, n. 736T/FI, 29.IV.1984 (S. Vanni, F. Magini); Paratypi (7359), stessi dati, 13 es.; Paratypi (7358), stessa località e raccoglitori, 16.II.1984, 8 es.

*caribe* (*Pseudoxysteira*), Cassola, 1997: 41. Paratypus (12023), Venezuela: Tachira, Casa del Padre, tra Cordero e Michelena (2300 m), 16.V.1993 (A. Bandinelli).

*hirofumii* (*Wallacedela*), Cassola, 1991: 630. Paratypus (7845), S Sulawesi: Puncak, Palopo, VI.1989 (ex. Y. Nishiyama).

*imitator* (*Trilophus*), Balkenohl, 1999: 493. Paratypus ♀ (12046), Indonesia: Bali, dint. Besakih, 21.II.1987 (S. Taiti, C. Manicastro).

*kenyana* (*Elliptica*), Cassola, 1995: 276. Paratypi (10079), Kenya: Kilifi distr., Arabuko Sokoke Forest Reserve (20 km S of Malindi), 21.V-7.VI.1994 (L. Bartolozzi, B. Cecchi, A. Sforzi), 1 ♂, 1 ♀.

*krikkeni* (*Wallacedela*), Cassola, 1991: 592. Paratypus (7844), S Sulawesi: Puncak, Palopo, V.1989 (ex. Y. Nishiyama).

*montemurroi* (*Duvalius guareschii* ssp.), Vanni &

Magrini, 1986: 11. Allotypus ♀ (7385), [Italia: Toscana], B. di Tamignana (= Tana Azzurra), 46T/LU, 19.V.1985 (S. Vanni, F. Magini, P. Magrini).

*punctatula* (*Siagona*), Lecordier, 1970: 193. Holotypus ♂ (120), Somalia: Giohar, 18-28.IV.1968 (B. Lanza, A. Simonetta); Paratypus (121), stessi dati, 1 ♂.

*rossii* (*Duvalius*), Magrini & Vanni, 1991: 2. Paratypus (7733), [Italia: Lazio, Pisoniano, Roma], Risorgente della Frana (n° 97 La/RM) (497 m), 7.X.1991 (S. Vanni, P. Magrini).

*sublitoralis* (*Lophyra neglecta* ssp.), Cassola, 1995: 282. Paratypi (10080), Kenya: Kilifi distr. Arabuko Sokoke Forest Reserve (20 km S of Malindi), 21.V-7.VI.1994 (L. Bartolozzi, B. Cecchi, A. Sforzi), 8 ♂♂, 7 ♀♀; Paratypus ♂ (10081), Kenya: dint. estuario fiume Sabaki (= Galana), 21.V-7.VI.1994 (L. Bartolozzi, B. Cecchi, A. Sforzi).

*taitii* (*Trechus doderoi* ssp.), Magrini, 1996: 21. Allotypus (9639), [Italia: Abruzzo], Palena Stazione (Chieti), IX.1912 (A. Andreini).

*termitophila* (*Dromica*), Schüle & Werner, in stampa. Paratypus (9576), Tanzania: near Mitundo, Dodoma prov., 10-16.XII.1999 (K. Werner, R. Lizler).

*toraja* (*Thopeutica*), Cassola, 1991: 544. Paratypus (7843), S Sulawesi: Puncak, Palopo, III-IV.1989 (ex. Y. Nishiyama).

*troglophilus* (*Strigomerus*), Straneo, 1985: 178. Holotypus ♂ (7354), [Somalia]: Grotta Showli-Berdi, tratto 20, campione 12, 15.III.1984 (S.B.S.); Allotypus ♀ (7355), stessi dati; Paratypi (7356), stessi dati, 6 es.

*turkana* (*Myriochile* subgen. *Monelica*), Werner & Oesterle, 2000: 399. Paratypus (9577), Kenya: distr. Turkana, Lokichokio (740 m), 22.IV.1992 (R. Gerstmeier).

## DYTISCIDAE

*andreinii* (*Bidessus*), Régimbart, 1905: 206. Lectotypus (7299) [Biström, 1988: 7], Eritrea: Adi Ugru, V-VI.1901 (A. Andreini); Paralectotypi (7299) [Biström, 1988: 7], stessi dati, 65 es.

*atratus* (*Ochthebius*), Régimbart, 1905: 221. Lectotypus ♂ (7313) [Jäch, 1992: 170], Eritrea: Saganeiti, IV.1901 (A. Andreini); Paralectotypi (7314), stessi dati, 7 es.

*bartolozzii* (*Africophilus*), Rocchi, 1992: 80. Holotypus ♂ (7782), Madagascar: Parco Naturale Isalo, Canyon des Singes, 14.V.1991 (L. Bartolozzi, S. Taiti, C. Raha-rimina); Paratypi (7783), stessi dati, 3 ♂♂, 4 ♀♀.

*congoanus* (*Clypeodytes parvulus* ssp.), Pederzani &

Rocchi, 1982: 69. Holotypus ♂ (6867), Congo-Brazzaville [= Repubblica Popolare del Congo]: P. K. Rouge, IV.1979 (G. Onore).

*gabonicus* (*Hydroglyphus*), Bilardo & Rocchi, 1990: 172. Paratypi (9635), Gabon: Alembé, F. Ogoúé, 15.VIII.1983 (A. Bilardo), 20 es.

*pardii* (*Copelatus*), Rocchi, 1990: 442. Holotypus ♂ (7682), Kenya: Malindi (alle luci), 15.XI-5.XII.1989 (Miss. Accad. Naz. Lincei: L. Bartolozzi, L. Pardi, A. Ugolini); Paratypus ♀ (7683), stessi dati.

*taitii* (*Uvarus*), Rocchi, 1992: 75. Holotypus ♂ (7784), SE Madagascar: Rés. Nat. Integr. [= Réserve Naturelle Intégrale] de Andohahela, NW Fort Dauphin, parcelle 1, versante Est (300 m, foresta pluviale), 26.V.1991 (L. Bartolozzi, S. Taiti, C. Raharimina); Paratypi (7785), stessi dati, 2 ♂♂, 5 ♀♀.

## POLYPHAGA

### STAPHYLINOIDEA

#### HYDRAENIDAE

*annae* (*Ochthebius*), Ferro, 1979a: 267. Paratypi (12076), Knossos, Creta, 1934 (Maran, Štep.), coll. Barton, 2 es.

*colveranus* (*Ochthebius*), Ferro, 1979b: 113. Paratypi (12077), [Italia]: Poffabro (PN), T. Colvera, 15.IV.1977 (G. Ferro), 2 es.

*forojuliensis* (*Ochthebius*), Ferro, 1979b: 114. Paratypi (12078), [Italia]: Poffabro (PN), T. Colvera, 15.IV.1977 (G. Ferro), 2 es.

*minabensis* (*Ochthebius*), Ferro, 1983: 76. Paratypus (12079), SE Iran: Bahu, Kayat, 3-4.IV.1973; Paratypus (12080), SE Iran: 12 km NO Minab, 18-19.V.1976.

*montalbanensis* (*Ochthebius*), Pirisinu & Ferro, 1978: 259. Paratypus (12081), [Italia]: Lucania, Ferrandina, Matera, Torr. Salandrella, 3.XI.1978 (G. Ferro); Paratypus (12082), [Italia]: Lucania, Irsina, Matera, Torr. Basentello, 4.XI.1978 (G. Ferro).

Nota: nella pubblicazione l'Autore dice che gli esemplari della serie tipica provengono da Montalbano (Matera) e sono stati catturati il 21.IX.1974 a 300 m s.l.m.

*sulpuris* (*Ochthebius*), Jäch, 1989: 113. Paratypi (7838), Turchia: Yüksekowa, 3.VI.1987 (M. Jäch), 2 es.

*sutorinensis* (*Ochthebius fageli* ssp.), Ferro, 1978: 82. Paratypi (12084), Jugoslavia, Sutorina, Dubrovnik, 31.V.1976 (G. Ferro, G. Zanetti), 2 es.

*virgula* (*Ochthebius*), Ferro, 1986: 149. Paratypi (12083), [Italia]: Campania, Salerno, loc. Contursi, fiume Sele (260 m) 31.X.1978 (G. Ferro), 2 es.

*wewalkai* (*Ochthebius*), Jäch, 1984: 111. Paratypi (7839), Israele: Dead Sea Area, Neot Hakikar, 8.IV.1981 (G. Wewalka), 2 es.

#### LEIODIDAE

*convexa* (*Cyrtusiola*), Švec, 1996: 21. Holotypus ♂ (10271), Madagascar: 5 km S di Ambalamanakana, strada Ambositra-Fianarantsoa (in foresta), 10.V.1991 (L. Bartolozzi, S. Taiti, C. Raharimina); Paratypus ♀ (10272), stessi dati.

*truncata* (*Cyrtusiola*), Švec, 1996: 22. Holotypus ♂ (10442), SW Madagascar: 17 km E Sakaraha, foresta secca di Zombitsy, 15.V.1991 (L. Bartolozzi, S. Taiti, C. Raharimina); Paratypus (10443), stessi dati.

#### PSELAPHIDAE

*aestuarii* (*Neotrabisus*), Castellini, 1997: 174. Holotypus ♂ (6358), Gabon: Donguila (0° 12' 01" N, 9° 44' 0" E), 11.XII.1995 (L. Bartolozzi, S. Taiti); Paratypus ♀ (6359) stessi dati.

*annae* (*Aphiliops*), Poggi, 1993: 144. Paratypus ♀ (9728), [Italia: Sardegna], Morgongiori [Oristano], XII..... [sic] (Lostia).

*baccettii* (*Aphiliops*), Poggi, 1993: 146. Paratypus ♀ (9727), [Italia]: Sardinia [= Sardegna], Carloforte, V.1901 (A. Doderò).

*bartolozzii* (*Neotrabisus*), Castellini, 1991: 149. Holotypus ♂ (6271), Somalia: Balad, 28.IX.1986 (L. Bartolozzi); Paratypi (6272), stessi dati, 4 ♀♀.

*bartolozzii* (*Centrophthalmus*), Castellini, 1997: 202. Holotypus ♂ (6342), Somalia: Balad, 28.IX.1986 (L. Bartolozzi); Paratypus ♀ (6343), stessi dati.

*caudex* (*Cliarthrus*), Castellini, 1991: 150. Holotypus ♂ (6274), Somalia: Balad, 28.IX.1986 (L. Bartolozzi).

*comes* (*Eleodimerus*), Castellini, 1997: 180. Holotypus ♂ (6354), Gabon: Penisola di Pointe Denis, Pointe Wingonbè, 17.XII.1995 (S. Taiti, L. Bartolozzi); Paratypus ♀ (6355), stessi dati.

*dibrachys* (*Globosulus*), Castellini, 1997: 184. Holotypus ♂ (6348), Gabon: Fôret de la Mondah (0° 36' 26" N, 9° 19' 03" E) (10 m), Cap Esterias (about 20 km N of Libreville), 6-16.XII.1995 (L. Bartolozzi, S. Taiti); Paratypus ♀ (6349), stessi dati.

*gabonicus* (*Ambicocerus*), Castellini, 1997: 178. Holotypus ♂ (6345), Gabon: Fôret de la Mondah (0° 36' 26" N, 9° 19' 03" E) (10 m), Cap Esterias (about 20 km N of Libreville), 6-16.XII.1995 (L. Bartolozzi, S. Taiti).

*inflexus* (*Elephobythus*), Castellini, 1997: 187. Holotypus ♂ (6350), Gabon: Fôret de la Mondah (0° 36' 26" N, 9° 19' 03" E) (10 m), Cap Esterias (about 20 km N of Libreville), 6-16.XII.1995 (L. Bartolozzi, S. Taiti).

N, 9° 19' 03"E) (10 m), Cap Esterias (about 20 km N of Libreville), 6-16.XII.1995 (L. Bartolozzi, S. Taiti); Paratypus ♂ (6351), stessi dati.

*laticollis* (*Ambicocerus*), Castellini, 1997: 179. Holotypus ♂ (6344), Gabon: Fôret de la Mondah (0° 36' 26" N, 9° 19' 03"E) (10 m), Cap Esterias (about 20 km N of Libreville), 6-16.XII.1995 (L. Bartolozzi, S. Taiti).

*lunulatus* (*Atheropterus*), Castellini, 1997: 173. Holotypus ♂ (6346), Gabon: Fôret de la Mondah (0° 36' 26" N, 9° 19' 03"E) (10 m), Cap Esterias (about 20 km N of Libreville), 6-16.XII.1995 (L. Bartolozzi, S. Taiti); Paratypus ♀ (6347), stessi dati.

*nemoralis* (*Eleodimerus*), Castellini, 1997: 179. Holotypus ♂ (6352), Gabon: Fôret de la Mondah (0° 36' 26" N, 9° 19' 03"E) (10 m), Cap Esterias (about 20 km N of Libreville), 6-16.XII.1995 (L. Bartolozzi, S. Taiti); Paratypi (6353), stessi dati, 50 es.

*perfractus* (*Machadous*), Castellini, 1997: 192. Holotypus ♂ (6362), Gabon: Penisola di Pointe Denis, Pointe Wingonbè, 17.XII.1995 (S. Taiti, L. Bartolozzi); Paratypi (6367), Gabon: Fôret de la Mondah (0° 36' 26" N, 9° 19' 03"E) (10 m), Cap Esterias (about 20 km N of Libreville), 6-16.XII.1995 (L. Bartolozzi, S. Taiti), 2 ♂♂, 2 ♀♀.

*quondam* (*Tmesiphorus*), Castellini, 1997: 198. Holotypus ♂ (6361), Gabon: Penisola di Pointe Denis, Pointe Wingonbè, 17.XII.1995 (S. Taiti, L. Bartolozzi).

*spineus* (*Centrophthalmus*), Castellini, 1997: 203. Holotypus ♂ (6363), Gabon: Fôret de la Mondah (0° 36' 26" N, 9° 19' 03"E) (10 m), Cap Esterias (about 20 km N of Libreville), 6-16.XII.1995 (L. Bartolozzi, S. Taiti).

*symratus* (*Trissemus*), Castellini, 1991: 153. Holotypus ♂ (6260), Somalia: Balad, 28.IX.1986 (L. Bartolozzi); Paratypi (6261), stessi dati, 13 ♀♀; Paratypus ♂ (6262), Somalia: Lugh, 28.X.1913 (ex. coll. Paoli); Paratypus ♀ (6270), Somalia: Misciani, 12-26.XII.1984 (N. Bacetti).

*whitmaniana* (*Reichenbachia*), Castellini, 1991: 153. Holotypus ♂ (6273), Ruanda: Ruhengeri, VIII.1984 (L. Bartolozzi).

#### SCYDMAENIDAE

*diutius* (*Scydmorephes*), Castellini, 1987: 128. Paratypus (6180), [Italia]: Basilicata, T. Latronico (PZ), 27.IV.1909 (A. Andreini); Paratypus (6181), [Italia]: Basilicata, Maratea (PZ), V.1909 (A. Andreini); Paratypus (6182), [Italia]: Basilicata, Lagonegro (PZ), IV.1909 (A. Andreini).

*fimbriatus* (*Scydmorephes*), Castellini, 1987: 120. Paratypus ♀ (6183), [Italia, Sardegna]: Golfo Aranci (SS) (A. Dòdero).

*kedahi* (*Scydmaenus*), Franz, 1992: 69. Holotypus ♀ (7724), Malaysia: Kedah, Pulau Langkawi, 5.XII.1987 (S. Taiti, L. Bartolozzi); Paratypus ♀ (7725), stessi dati (foresta c/o Kuah).

*lanchangensis* (*Euconnus*), Franz, 1992: 74. Holotypus (7726), Malaysia: Pahang Bukit Rengit c/o Lanchang (120 m), 30.XI.1987 (S. Taiti, L. Bartolozzi).

*pahangensis* (*Scydmaenus*), Franz, 1992: 71. Holotypus ♂ (7720), Malaysia: Pahang, Genting Highland (1700 m), 18.XI.1987 (L. Bartolozzi, S. Taiti); Paratypi (7721), stessi dati, 4 es.

*rengitensis* (*Scydmaenus*), Franz, 1992: 71. Holotypus (7722), Malaysia: Pahang, Bukit Rengit c/o Lanchang (120 m), 30.XI.1987 (S. Taiti, L. Bartolozzi); Paratypi (7723), stessi dati, 4 es.

#### STAPHYLINIDAE

*alessandrae* (*Metolinus*), Bordoni, in stampa. Holotypus (12094), S India: Tamil Nadu, Dindigul Anna distr., 25 km E di Kodaikanal (ca 700 m), 22.X.1997 (A. Sforzi, L. Bartolozzi).

*alternata* (*Ditropandria*), Pace, 1991a: 304. Paratypus ♀ (7690), Madagascar: Isola di Sainte Marie, foresta di Kalalao, 3.X.1989 (S. Taiti, L. Bartolozzi).

*ambrensis* (*Ditropandria* subgen. *Pedandria*), Pace, 1991a: 303. Holotypus ♂ (7694), Madagascar: Parco Montagne d'Ambre (900 m), (foresta), 26.IX.1989 (L. Bartolozzi, S. Taiti).

*ancilla* (*Apalonia*), Pace, 1997: 31. Holotypus ♀ (9837), Ecuador: Manabi, dint. Puerto Lopez, 20.II.1993 (L. Bartolozzi).

*andohahelana* (*Epipedopora* n. gen.), Pace, 1999b: 59. Holotypus ♂ (7742), Madagascar: Rés. Nat. Integr. [= Réserve Naturelle Intégrale] de Andohahela (NW Fort Dauphin), parcelle 1, versante E (300 m, foresta pluviale), 24-26.V.1991 (L. Bartolozzi, S. Taiti, C. Rahrmina).

*andohahela* (*Tomoxelia*), Pace, 1999b: 27. Holotypus ♂ (7746), Madagascar: Rés. Nat. Integr. [= Réserve Naturelle Intégrale] de Andohahela (NW Fort Dauphin), parcelle 1, versante E (300 m, foresta pluviale), 24-26.V.1991 (L. Bartolozzi, S. Taiti, C. Rahrmina).

*andreinii* (*Atheta* subgen. *Acrotona*), Bernhauer, 1927: 80. Syntypi (7789, 7790), Etiopia: Adi Caié, 10.IV.1902 (A. Andreini), 35 es.; Syntypus (7791), Eritrea: Saganeti, IV.1901 (A. Andreini).

*andreinii* (*Oxytelus* subgen. *Anotylus*), Bernhauer, 1927: 79. Syntypi (7769, 7770), Eritrea: Adi Ugri, VII.1901 (A. Andreini), 3 es.; Syntypi (7771), Eritrea:



- Saganeiti, IV.1901 (A. Andreini), 5 es.; Syntypi (7772), Eritrea: Adi Caié, IV.1901 (A. Andreini), 2 es.
- andreinii* (*Polyteinia* n. gen.), Bernhauer, 1933: 60. Lectotypus (7786) [Pace, 1996: 201], Eritrea: Cheren, 28.XII.1902 (A. Andreini).
- andreinii* (*Tachyporus*), Bernhauer, 1933: 58. Holotypus (7778), Eritrea: Adi Caié, IV.1901 (A. Andreini).
- angusticeps* (*Philonthus* subgen. *Gabrius*), Bernhauer, 1933: 57. Holotypus (7781), Eritrea: Adi Caié, IV.1902 (A. Andreini).
- anteflava* (*Brachida*), Pace, 2001: 35. Holotypus (10759), India: Tamil Nadu, Nilgiri distr., Nilgiri Hills, Kunchappani (1100 m), 27-28.X.1997 (A. Sforzi, L. Bartolozzi).
- bartolozzii* (*Brachida*), Pace, 1991b: 308. Holotypus ♀ (7701), Kenya: 20 km S di Malindi, 10.XI-6.XII.1989 (Miss. Accad. Naz. Lincei: L. Bartolozzi, L. Pardi, A. Ugolini).
- bartolozzii* (*Brachycara*), Pace, 1996b: 413. Holotypus ♂ (9850), Ecuador: Cotopaxi, S. Francisco de las Pampas (1300-1500 m), II.1993 (L. Bartolozzi).
- bartolozzii* (*Pseudacrotona*), Pace, 1991a: 300. Holotypus ♀ (7691), Madagascar: Is. Sainte Marie, foresta di Kalalao, 3.X.1989 (S. Taiti, L. Bartolozzi).
- bartolozzii* (*Eydelusa* n. gen.), Pace, 1997: 48. Holotypus ♂ (9824), Ecuador: Cotopaxi, S. Francisco de las Pampas, 1300-1500 (su epifite di Lauraceae), II.1993 (L. Bartolozzi).
- bartolozzii* (*Haplochara*), Pace, 1997: 39. Holotypus ♀ (9827), Ecuador: Napo, Rio Hollin (1200 m), 9-13.II.1993 (L. Bartolozzi).
- bartolozzii* (*Madecazyras*), Pace, 1999b: 164. Holotypus ♂ (7736), Madagascar: Parc National Ranomafana (1000 m), 11-12.V.1991 (L. Bartolozzi, S. Taiti, C. Raharimina); Paratypus (7737), Madagascar: Réserve de Périnet (foresta pluviale), 29.V.1991 (L. Bartolozzi, S. Taiti, C. Raharimina).  
Nota: il Paratypus, nella descrizione originale della specie, è citato genericamente fra le località di distribuzione del nuovo taxon.
- bartolozzii* (*Pheidologitonetes*), Pace, 2001: 39. Holotypus (10762), S India: Tamil Nadu, Dharmapuri distr., dint di Papireddipatti (alle luci), 29.X.1997 (A. Sforzi, L. Bartolozzi).
- bartolozzii* (*Plesiomalota* subgen. *Chaetopiezusa*), Pace, 1996b: 424. Holotypus ♂ (9855), Ecuador: Napo, Rio Hollin (1200 m), 9-13.II.1993, (L. Bartolozzi).
- bartolozzii* (*Stenus* subgen. *Hypostenus*), Puthz, 1992: 6. Holotypus ♂ (7729), Madagascar: dint. Ambanja, 20.IX.1989 (S. Taiti, L. Bartolozzi).
- bartolozzii* (*Tyloplatyola*), Pace, 1991b: 313. Holotypus ♂ (7704), Kenya: 20 km S di Malindi, 14.XI.1989, (Miss. Accad. Naz. Lincei: L. Bartolozzi, L. Pardi, A. Ugolini).
- bicarinulatus* (*Zyras*), Pace, 2001: 43. Holotypus (10757), India: Tamil Nadu, Tiruchchirappalli distr., fra Perambalur e Turiyur (alle luci), 19.X.1997 (A. Sforzi, L. Bartolozzi).
- callicornis* (*Atheta* subgen. *Datomicra*), Pace, 1996c: 658. Holotypus ♀ (9842), Ecuador: Cotopaxi, S. Francisco de las Pampas (1300-1500 m), II.1993 (L. Bartolozzi).
- callimaculata* (*Atheta* subgen. *Datomicra*), Pace, 1996c: 672. Holotypus ♀ (9843), Ecuador: Cotopaxi, S. Francisco de las Pampas (1300-1500 m), II.1993 (L. Bartolozzi).
- circumflexa* (*Apalonia*), Pace, 1997: 28. Holotypus ♂ (9835), Ecuador: Manabi, dint. Puerto Lopez, 20.II.1993 (L. Bartolozzi); Paratypus (9836), stessi dati.
- clavicornis* (*Edaphus*), Puthz, 1989: 57. Holotypus ♂ (7728), Malaysia: Bukit Rengit c/o Lanchang (120 m), 30.XI.1987 (S. Taiti, L. Bartolozzi).
- confusorius* (*Stenus*), Puthz, 1974: 168. Paratypus ♂ (7731), Filippine: Mindanao, Davao prov., Mt. Apo, Lake Linau, N slope (elev. 7900 ft, mossy forest), 25.X.1946 (CNHM-Philippine Zool. Exped. 1946-47, F. G. Werner).
- cotopaxiensis* (*Gyrophaena*), Pace, 1996b: 408. Holotypus ♂ (9851), Ecuador: Cotopaxi, S. Francisco de las Pampas (1300-1500 m), II.1993 (L. Bartolozzi); Paratypus (9852), stessi dati, 3 es.
- cotopaxiana* (*Diestota* subgen. *Apheloglossa*), Pace, 1996b: 431. Holotypus ♂ (9832), Ecuador: Cotopaxi, S. Francisco de las Pampas (1300-1500 m), II.1993 (L. Bartolozzi).
- cyaneonitens* (*Stenus* subgen. *Hypostenus*), Puthz, 1992: 5. Holotypus ♂ (7730), Madagascar: Périnet, 7-8.IX.1989 (L. Bartolozzi, S. Taiti).
- debaloaana* (*Atheta* subgen. *Coprothassa*), Bernhauer, 1933: 58. Holotypus (7787), Eritrea: Debaloa, VII.1901 (A. Andreini).
- dharmapuriensis* (*Drusilla*), Pace: 2001: 41. Holotypus (10772), India: Tamil Nadu, Dharmapuri distr., dint. di Papireddipatti (alle luci), 29.X.1997 (A. Sforzi, L. Bartolozzi).
- dimidiaticornis* (*Atheta* subgen. *Acrotona*), Pace, 1996c: 652. Holotypus ♀ (9840), Ecuador: Napo, Rio Hollin (1200 m), 9-13.II.1993 (L. Bartolozzi).

*ecuadoriensis* (*Orphnebius*), Pace, 1997: 32. Holotypus ♂ (9828), Ecuador: Manabi, dint. Puerto Lopez, 20.II.1993 (L. Bartolozzi); Paratypes (9829), stessi dati, 7 es.; Paratypus (9829), Ecuador, Manabi, Puerto Cayo (alle luci), 21.II.1993 (L. Bartolozzi).

*ecuadorica* (*Haplochara*), Pace, 1997: 39. Holotypus ♀ (9826), Ecuador: Napo, Rio Hollin (1200 m), 9-13.II.1993 (L. Bartolozzi).

*electrigutta* (*Stenus* subgen. *Hypostenus*), Puthz, 1992: 10. Holotypus ♂ (7734), Madagascar: Parc National de l'Isalo, Canyon des Singes, 14.V.1991 (L. Bartolozzi, S. Taiti, C. Raharimina).

*erythraea* (*Brachida*), Pace, 1994: 148. Holotypus ♀ (7802), Eritrea: Adi Caié, VIII.1902 (A. Andreini).

*erythraeanus* (*Bledius*), Bernhauer, 1933: 54. Holotypus (7761), Eritrea: Massaua, I.1901 (A. Andreini).

*erythraeanus* (*Stenus*), Bernhauer, 1933: 56. Holotypus (7777), Eritrea: Saganeiti, IV.1901 (A. Andreini).

*gestroi* (*Atheta* subgen. *Tropatheta*), Bernhauer, 1927: 81. Holotypus (7788), Etiopia: Debaloa, VII.1901 (A. Andreini).

*gridellii* (*Oxytelus* subgen. *Anotylus*), Bernhauer, 1927: 79. Syntypi (7762, 7763), Eritrea: Saganeiti, IV.1901 (A. Andreini), 11 es.; Syntypi (7764), Eritrea: Adi-Caié, VIII-IX.1902 (A. Andreini), 2 es.

*hollinensis* (*Atheta* subgen. *Datomicra*), Pace, 1996c: 669. Holotypus ♀ (9845), Ecuador: Napo, Rio Hollin (1200 m), 9-13.II.1993 (L. Bartolozzi).

*indica* (*Pseudoxypoda*), Pace, 2001: 37. Holotypus (10758), S India: Tamil Nadu, South Arcot-Vallalar distr., fra Asanur e Nallur, 19.X.1997 (A. Sforzi, L. Bartolozzi).

*indica* (*Ischyrocolpura*), Pace, 2001: 45. Holotypus (10760), India: Tamil Nadu, Dindigul Anna distr., 25 km E di Kodaikanal (ca 700 m), 22.X.1997 (A. Sforzi, L. Bartolozzi).

*inversus* (*Zyras* subgen. *Glossacantha*), Pace, 2001: 45. Holotypus (10761), India: Tamil Nadu, Dindigul Anna distr., dint. di Vattalkundu (alle luci), 21.X.1997 (A. Sforzi, L. Bartolozzi).

*isaloensis* (*Melagria*), Pace, 1999b: 72. Holotypus ♂ (7741), Madagascar: Parc National Isalo, Canyon des Singes, 14.V.1991 (L. Bartolozzi, S. Taiti, C. Raharimina).

*isaloensis* (*Myllaena*), Pace, 1999b: 21. Holotypus ♀ (7740), Madagascar Centre: Parc National Isalo, Canyon des Singes, 14.V.1991 (L. Bartolozzi, S. Taiti, C. Raharimina).

*lemuriae* (*Linoglossa*), Pace, 1991a: 293. Holotypus ♂ (7688), Madagascar: dint. di Mahajunga, Amboanio, 11.IX.1989 (L. Bartolozzi, S. Taiti); Paratypes (7689), stessi dati, 2 es.

*longipennis* (*Tachyporus nitidulus* var.), Bernhauer, 1933: 58. Syntypi (7779, 7780), Eritrea: Adi Caié, VIII.1902 (A. Andreini), 2 es.

*malgascium* (*Leucocraspedum*), Pace, 1999b: 14. Holotypus (7739), E Madagascar: Mahavelona (= Foulpointe), 31.V.1991 (L. Bartolozzi, S. Taiti, C. Raharimina).

*malindense* (*Cameronium*), Pace, 1991b: 308. Holotypus (7698), Kenya: dint. Malindi, 10.XI-6.XII.1989 (Miss. Accad. Naz. Lincei: L. Bartolozzi, L. Pardi, A. Ugolini); Paratypus (7699), stessi dati.

*malindensis* (*Drusilla*), Pace, 1991b: 310. Holotypus ♂ (7700), Kenya: Malindi (alle luci), 15.XI-5.XII.1989 (Miss. Accad. Naz. Lincei: L. Bartolozzi, L. Pardi, A. Ugolini).

*malindicus* (*Zyras*), Pace, 1991b: 311. Holotypus ♀ (7703), Kenya: 20 km S di Malindi, 10.XI-6.XII.1989 (Miss. Accad. Naz. Lincei: L. Bartolozzi, L. Pardi, A. Ugolini).

*manabicola* (*Idiostiba*), Pace, 1997: 39. Holotypus ♀ (9831), Ecuador: Napo, Rio Hollin (1200 m), 9-13.II.1993 (L. Bartolozzi).

Nota: nel lavoro la località indicata é: Ecuador, Manabi, dint. Puerto Lopez, 20.II.1993 (L. Bartolozzi, G. Onore).

*manjakatompensis* (*Madecazyras*), Pace, 1991a: 298. Holotypus ♂ (7695), Madagascar: Manjakatempo (2000 m), 5.X.1989 (S. Taiti, L. Bartolozzi).

*moramangana* (*Tomoxelia*), Pace, 1991a: 296. Holotypus ♀ (7696), Madagascar: 9 km S di Moramanga, 8.X.1989 (L. Bartolozzi, S. Taiti).

*mortuorum* (*Stenus*), Bernhauer, 1933: 55. Syntypi (7773, 7774), Eritrea: Adi Caié, IV.1902 (A. Andreini), 2 ♀♀.

*mucronata* (*Plesiomalota* subgen. *Chaetopiezusa*), Pace, 1996b: 424. Holotypus ♂ (9856), Ecuador: Napo, Rio Hollin (1200 m), 9-13.II.1993 (L. Bartolozzi).

*muelleri* (*Stenus*), Bernhauer, 1933: 56. Syntypi (7775, 7776), Eritrea: Adi Caié, IV.1902 (A. Andreini), 2 es.

*nigrosericeus* (*Zyras* subgen. *Rhynchodonia*), Pace, 2001: 41. Holotypus (10773), S India: Tamil Nadu, Nilgiris distr., Nilgiri Hills, Kunchappani (1100 m, alle luci), 27-28.X.1997 (A. Sforzi, L. Bartolozzi); Paratypes (10775, 10776, 10777, 10779), stessi dati, 4 es.; Paratypus (10774), S India: Tamil Nadu, boscaglia c/o confine N della Peryar Natural Reserve (alle luci),

24.X.1997 (A. Sforzi, L. Bartolozzi); Paratypus (10780); S India, Tamil Nadu, Dharmapuri distr., dint di Papireddipatti (alle luci), 29.X.1997 (A. Sforzi, L. Bartolozzi); Paratypi (10781, 10782, 10783, 10784, 10778), stessi dati, 5 es.

*nilgiriensis* (*Athexenia* n. gen.), Pace, 1999a: 339. Holotypus ♂ (10768), S India: Tamil Nadu, Nilgiris distr., Nilgiri Hills, Kunchappani (1100 m, alle luci), 27-28.X.1997 (A. Sforzi, L. Bartolozzi); Paratypus ♂ (10769), stessi dati; Paratypus ♀ (10770), S India: Tamil Nadu, Dharmapuri distr., dint. di Papireddipatti (alle luci), 29.X.1997 (A. Sforzi, L. Bartolozzi) [solo addome].

*nilgiriensis* (*Pseudologitanestes*), Pace, 2001: 37. Holotypus (10756), S India: Tamil Nadu, Nilgiris distr., Nilgiri Hills, Kunchappani (1100 m, alle luci), 27-28.X.1997 (A. Sforzi, L. Bartolozzi).

*nodieri* (*Pseudacrotona*), Pace, 1991a: 300. Paratypus ♀ (7692), Madagascar: Parco Montagne d'Ambre (1200 m, foresta), 24.IX.1989 (S. Taiti, L. Bartolozzi).

*pampeana* (*Apalonia*), Pace, 1997: 28. Holotypus ♂ (9837), Ecuador: Cotopaxi, S. Francisco de las Pampas (1300-1500 m), II.1993 (L. Bartolozzi); Paratypi (9839), stessi dati, 34 es.; Paratypi (9839), Ecuador: Manabi, dint. Puerto Cajo (alle luci), 21.II.1993 (L. Bartolozzi), 3 es.; Paratypi (9839), Ecuador: Cotopaxi, loc. Naranchito (2000 m), c/o S. Francisco de las Pampas, 3.II.1993, (L. Bartolozzi), 13 es.

*pardii* (*Zyras* subgen. *Paropthalmonia*), Pace, 1991b: 313. Holotypus ♀ (7702), Kenya: 20 km S di Malindi, 10.XI-6.XII.1989 (Miss. Accad. Naz. Lincei: L. Bartolozzi, L. Pardi, A. Ugolini).

*pauliani* (*Ankaratraella* n. gen.), Pace, 1999b: 173. Paratypus (7745), Madagascar: Réserve de Périnet (foresta pluviale), 29.V.1991 (L. Bartolozzi, S. Taiti, C. Raharimina)  
Nota: questo Paratypus, nella descrizione originale della specie, è citato unicamente fra le località di distribuzione del nuovo taxon.

*perexilis* (*Bryothinusa*), Pace, 1994: 132. Holotypus ♂ (7803), Somalia: Sar Uanle, 11.VI.1973 (S. B. S. - P. L.); Paratypi (7804), Somalia: Sar Uanle, 1971-1973 (S. B. S. - P. L.), 9 es.

*perincisa* (*Gyrophaena* subgen. *Agaricochara*), Pace, 1996b: 410. Holotypus ♀ (9848), Ecuador: Cotopaxi, S. Francisco de las Pampas (1300-1500 m), II.1993 (L. Bartolozzi).

Nota: sul cartellino l'Autore aveva ascrivito la nuova specie al genere *Brachicara*.

*perinetensis* (*Madecapaederus*), Lecoq, 1993: 78. Paratypi (8509), Madagascar: Périnet, 7-8.IX.1989 (L. Bartolozzi, S. Taiti), 5 es.

*perinetensis* (*Pseudacrotona*), Pace, 1991a: 299. Paratypus ♂ (7693), Madagascar: Périnet, 7-8.IX.1989 (L. Bartolozzi, S. Taiti).

*permutatus* (*Othius*), Assing, 1997: 83. Paratypus (10575), [Polonia]: Bieszczady Chasmat, 24.VII.1967 (A. Szujewski).

*praelapsa* (*Gyrophaena* subgen. *Agaricochara*), Pace, 1996b: 410. Holotypus ♀ (9849), Ecuador: Cotopaxi, S. Francisco de las Pampas (1300-1500 m), II.1993 (L. Bartolozzi).

Nota: sul cartellino l'Autore aveva ascrivito la nuova specie al genere *Brachicara*.

*pu dukkottaiensis* (*Drusilla*), Pace, 2001: 39. Paratypus (10771), India: Tamil Nadu, Pudukkottai distr., dint. di Alangudi (alle luci), 20.X.1997 (A. Sforzi, L. Bartolozzi).

*pululahuensis* (*Atheta* subgen. *Datomicra*), Pace, 1996c: 674. Holotypus ♀ (9844), Ecuador: vulcano Pululahua (3000 m), 17.II.1993 (L. Bartolozzi).

*punctulatus* (*Oxytelus planus* ssp.), Bernhauer, 1927: 79. Syntypi (7765, 7766), Eritrea: Adi Ugri, VII.1901 (A. Andreini), 5 es.; Syntypi (7767), Eritrea: Debaloa, VII.1901 (A. Andreini), 2 es.; Syntypus (7768), Eritrea: Saganeti, VII.1901 (A. Andreini).

*quitoensis* (*Atheta* subgen. *Acrotona*), Pace, 1996c: 654. Holotypus ♀ (9841), Ecuador: strada Quito-Tandapi (2550 m), 8.II.1993 (L. Bartolozzi).

*ranomafanensis* (*Madecazyras*), Pace, 1999b: 167. Holotypus ♂ (7735), Madagascar: Parc National Ranomafana (1000 m, foresta), 11.V.1991 (L. Bartolozzi, S. Taiti, C. Raharimina).

*ranomafanensis* (*Pseudacrotona*), Pace, 1999b: 143. Holotypus ♂ (7744), Madagascar: Parc National Ranomafana (ca 1000 m), 11-12.V.1991 (L. Bartolozzi, S. Taiti, C. Raharimina).

Nota: sul cartellino di determinazione la specie era stata ascrivita al genere *Pedandria*.

*rossii* (*Pseudespeson* n. gen.), Lecoq, 1994: 302. Paratypi (10075), Sierra Leone: Western Area, NO 2 River Valley, 2.XI.1989 (W. Rossi), 2 es.; Paratypi (10076), stessi dati, 18-22.V.1991, 3 es.; Paratypus (10077); stessi dati, 9.XI.1987.

*sakalava* (*Diestota*), Pace, 1991a: 296. Holotypus ♀ (7697), Madagascar: dint. di Mahajunga, Amboanio, 11.IX.1989 (L. Bartolozzi, S. Taiti).

*sforziae* (*Zyras* subgen. *Glossacantha*), Pace, 2001: 43. Holotypus (10762), India: Tamil Nadu, Dharmapuri distr., dint. Papireddipatti (alle luci), 29.X.1997 (A. Sforzi, L. Bartolozzi).

*somala* (*Placusa*), Pace, 1994: 152. Holotypus ♀ (7800), Somalia: Sar Uanle, 27.V.1973 (S. B. S. - P. L.).

*somalus* (*Catarractodes*), Pace, 1996a: 202. Holotypus ♂ (7801), Somalia: Sar Uanle, 25.III.1973 (S. B. S. - P. L.).

*spatulata* (*Gyrophæna*), Pace, 1996b: 408. Holotypus ♂ (9853), Ecuador: Cotopaxi, S. Francisco de las Pampas (1300-1500 m), II.1993 (L. Bartolozzi); Paratypus ♀ (9854), stessi dati.

*stilifera* (*Apalonia*), Pace, 1997: 25. Holotypus ♂ (9833), Ecuador: Cotopaxi, loc. Naranchito (2000 m), c/o S. Francisco de las Pampas, 3.II.1993 (L. Bartolozzi); Paratypus ♀ (9834), stessi dati.

*tamilensis* (*Brachida*), Pace, 2001: 35. Holotypus (10764), India: Tamil Nadu, Tiruchchirappalli distr., fra Perambalur e Turaiyur (alle luci), 19.X.1997 (A. Sforzi, L. Bartolozzi); Paratypus (10765); S India: Villupuram Ramasamy Padayatchiar distr., 8 km W di Gingee (alle luci), 30.X.1997 (A. Sforzi, L. Bartolozzi); Paratypus ♀ (10766, 10767), stessi dati, 2 es.

*taitii* (*Metolinus*), Bordoni, in stampa. Holotypus ♀ (10083), Indonesia: Bali, dint. Besakih, 21.II.1987 (S. Taiti, C. Manicastro).

*tampolensis* (*Paracyphaea*), Pace, 1999b: 199. Holotypus ♀ (7743), E Madagascar: Station forestière Tampo-  
lo, 10 km N di Fenerive (foresta costiera), 1.VI.1991 (L. Bartolozzi, S. Taiti, C. Raharimina).  
Nota: sul cartellino di determinazione la specie era stata ascritta al genere *Mimacrotona*.

*tulearicola* (*Lemuridota* n. gen.), Pace, 1999b: 119. Holotypus ♂ (7738), SW Madagascar: 17 km E Sakaraha, foresta secca di Zombitsy, 15.V.1991 (L. Bartolozzi, S. Taiti, C. Raharimina).  
Nota: sul cartellino di determinazione la specie era stata ascritta al genere *Atheta*.

*uniformis* (*Falagria* subgen. *Lissaglia*), Pace, 1996c: 644. Holotypus ♀ (9830), Ecuador: Cotopaxi, loc. Naranchito (2000 m), c/o San Francisco de las Pampas, 3.II.1993 (L. Bartolozzi).

*vescicularis* (*Orphnebius*), Pace, 1997: 32. Holotypus ♀ (9825), Ecuador: Manabi, dint. Puerto Lopez, 20.II.1993 (L. Bartolozzi).

## HYDROPHILOIDEA

### GEORISSIDAE

*bartolozzii* (*Georissus*), Calamandrei & Mascagni, 1993: 109. Holotypus ♂ (7792), SW Madagascar: Tsimanampetsotsa, 20.V.1991 (alle luci) (L. Bartolozzi, S. Taiti, C. Raharimina); Allotypus ♀ (7793); stessi dati.

*taitii* (*Georissus*), Calamandrei & Mascagni, 1993: 110. Holotypus ♂ (7794), Madagascar: Reserve de Beza Mahafaly (alla luce), 18.V.1991 (L. Bartolozzi, S. Taiti, C. Raharimina).

## HISTERIDAE

*bartolozzii* (*Epitoxasia*), Vienna, 1990: 117. Holotypus ♂ (10171), Malaysia: Pahang, Bukit Rengit c/o Lanchang (120 m), 30.XI.1987 (S. Taiti, L. Bartolozzi).

*somaliensis* (*Hypocacculus* subgen. *Nessus*), Vienna, 1990: 115. Holotypus ♂ (10172), Somalia: Ola Uager (Chisimaio), 15.IX.1964 (Miss. Biol. Somalia); Paratypus ♀ (10173), stessi dati, 2 es.

## SCARABAEOIDEA

### APHODIIDAE

*thailandicus* (*Rhyssemus*), Pittino, 1996: 66. Paratypus (10341), Malaysia: Batu caves, 14.XII.1987 (L. Bartolozzi, S. Taiti).

## CERATOCANTHIDAE

*histryx* (*Pseudopterorthochaetes*), Paulin, 1991: 143. Holotypus (7712), N Madagascar: Parc de la Montagne d'Ambre, 23-25.IX.1989 (L. Bartolozzi, S. Taiti).

## CETONIIDAE

*palawanus* (*Dasyvalgus*), Ricchiardi, 1996: 372. Paratypus (9729), Filippine: Puerto Princesa, IX.1925 (R. C. McGregor).

## GEOTRUPIDAE

*youngi* (*Peltotrupes*), Howden, 1955: 284. Paratypus (11439), [USA]: Fla [= Florida], 8 mi [= miles] SE of Interiachen (malt trap), 2.III.1953 (H. Howden, B. Dozier).

*gaigei* (*Mycotrupes*), Olson & Hubbell, 1954: 15. Paratypus (11443), [USA]: Fla [= Florida], 4 mi [= miles] N of High Springs (malt trap), 22.III.1953 (H. Howden, B. Dozier).

## LUCANIDAE

*aequatorianus* (*Onorelucanus* n. gen.), Bartolozzi & Bomans, 1989: 55. Holotypus ♂ (7593), Ecuador: Cotopaxi, Galapagos (1500 m), V.1984 (G. Onore); Allotypus ♀ (7594), stessi dati.

*arnaudi* (*Aegus*), Bomans & Bartolozzi, 1993: 123. Holotypus ♂ (7818), Philippines: S Palawan, Brooke's Point Municipality, X-XI.1991 (C. Finetti); Paratypus ♀ (7819), stessi dati, 3 ♂♂.

*baderi* (*Chalcodes*), Bomans & Bartolozzi, 1990: 433. Holotypus ♂ (7685), Indonesia: C Celebes, IV.1989.

*benesi* (*Platycerus*), Imura & Bartolozzi, 1994: 140. Holotypus ♀ (9731), Cina: Sichuan, Luding Xian, dint. Moxi (1500 m), 22.V-10.VI.1993 (V. Beneš).

*dundai* (*Platycerus*), Imura & Bartolozzi, 1994: 142. Holotypus ♀ (9730), Cina: Sichuan, Luding Xian, Hailuo-gou, Glacier Park, 21-24.VII.1993 (R. Dunda).

*kirchneri* (*Odontolabis*), Bartolozzi & Sforzi, 1998: 2. Holotypus ♂ (10633), Indonesia: W Sumatra, Gunung Talang, I-II.1998 (local collectors); Allotypus ♀ (10634), stessi dati; Paratypus ♀ (10635), stessi dati.

*matheusi* (*Sphaenognathus*), Bartolozzi, Bomans, Onore, 1992: 211. Holotypus ♂ (7718), Ecuador: Napo, La Bonita (3000 m), 1985 (J.C. Matheus).

*meridionalis* (*Aesalus scarabaeoides* ssp.), Bartolozzi, 1989: 105. Holotypus ♀ (7595), [Italia]: Lucania, Policoro (MT), 24.V.1981 (F. Montemurro).

*oberon* (*Sphaenognathus*), Kriesche, 1922: 116. Neotypus ♂ (7597) [designato da Bartolozzi, Bomans, Onore, 1992: 219], Ecuador: Bolivar, Tortoras (circa 3000 m), III.1988 (G. Onore); Neoparatypus (7598), stessi dati.

*onorei* (*Onorelucanus*), Lacroix & Bartolozzi, 1989: 2. Holotypus ♂ (7596), Ecuador: Cotopaxi, Palo Quemado, XII.1988 (G. Onore).

*oweni* (*Colophon*), Bartolozzi, 1995: 334. Paratypus ♂ (10084), S. Africa: Cape Prov., Riversdale Mt., I.1994 (C. R. Owen).

*riedeli* (*Aegus*), Bartolozzi, 1996: 128. Holotypus ♂ (10400), [Indonesia]: Irian Jaya, Manokwari Prov., Kosmena, Tetaho area (1400 m), 26-28.III.1993 (A. Riedel).

*rondoni* (*Neolucanus*), Bomans & Lacroix, 1970: 118. Paratypi ♂♂ (12073), Laos: Thong Pheng, 15.X.1966, 2 es.

*sanchezi* (*Sphaenognathus*), Bartolozzi, Bomans, Onore, 1992: 223. Holotypus ♂ (7717), Ecuador: Napo, Rio Hollin, VIII.1983 (D. Sanchez).

*sichuanensis* (*Aesalus*), Araya, Tanaka, Tanikado, 1995: 210. Paratypus ♀ (10418), W China: Sichuan Province, Bashan, Chengkou-Xian (32° 09' N, 108° 04' E) (alt. 1800-1900 m), 21.IV.1994.

*similis* (*Neolucanus*), Bomans & Ratti, 1976: 176. Paratypus ♂ (12074), Laos: Thong Pheng, 15.X.1965; Paratypus ♀ (12075), stessa località, 30.IX.1967.

*taronii* (*Chalcodes*), Bomans & Bartolozzi, 1990: 436. Holotypus ♂ (7686), Indonesia: Sulawesi, Pucak, Palopo, I.1990.

*viossati* (*Prosopocoilus*), Bomans, 1987: 362. Paratypi

(12072), Is. Comore: Mayotte, Tzoundzou, X.1986 (R. Viossat), 2 ♂♂, 2 ♀♀.

#### PASSALIDAE

*tuberculus* (*Ophrygonius*), Boucher, 1995: 54. Paratypus (12070), Malaysia: Pahang, Genting Highlands, 17-19.XI.1987 (S. Taiti, L. Bartolozzi).

#### SCARABAEIDAE (inclusi HYBOSORIDAE, RUTELIDAE e DYNASTIDAE)

*bartolozzii* (*Callosides*), Paulian & Cambefort, 1995: 75. Holotypus (10078), Ecuador: Napo, Rio Hollin (1300 m), 9-13.II.1993 (L. Bartolozzi).

*exsecatus* (*Adoretus*), Machatschke, 1964: 149. Paratypi (9634), Mocambique: Buzi bei Beira, XI.1961 (F. Zumpt) (Museum Frey Tutzing), 2 ♀♀.

*sardiniensis* (*Calicnemis*), Leo, 1985: 421. Paratypus (9633), Italy: Sardinia, Fontanamare di Gonnese (CA), 9.IV.1983 (P. Leo) (ex coll. Leo).

#### TROGIDAE

*litoralis* (*Trox*), Pittino, 1991: 77. Paratypus (12093), [Italia]: Poggio Cavallo, dint. Grosseto, IV.1920 (A. Andreini).

#### BUPRESTOIDEA

##### BUPRESTIDAE

*juliae* (*Anthaxia*), Liberto, 1996: 370. Paratypi (10184), [Spagna: Islas Canarias], Gomera, Chipude (800 m), 3.IV.1994 (A. Liberto), 3 es.

*marozzini* (*Agrilus*), Gobbi, 1974: 255. Paratypus (9637), [Italia]: Lazio, Montorio [Roma] (allevamento da *Pistacia*), 22.VI.1972 (G. Gobbi).

*sagittarius* (*Agrilus*), Curletti, 1997: 468. Paratypus (10494), Republique Centrafricaine: La Maboque, 4.III.1970 (elevation larvae dans *Celtis zenkeri* Engl.) (P. Teocchi).

*theryi* (*Taphrocerus*), Obenberger, 1924: 66. «Typus» (7219), Brazil: Sao Paulo (J. Mráz).

#### DRYOPOIDEA

##### HETEROCERIDAE

*alessandrae* (*Heterocerus*), Mascagni & Monte, 2000: 3. Holotypus ♂ (12067), Tanzania: Mto Wa Mbu (Lake

Manyara) (1000 m, at light), 10-24.IV.1999 (L. Bartolozzi, B. Carletti, B. Cecchi, A. Sforzi); Allotypus ♀ (12068), stessi dati; Paratypi (12069), stessi dati, 33 ♂♂, 49 ♀♀.

*bartolozzii* (*Tropicus*), Mascagni, 1994: 134. Holotypus ♂ (9646), Ecuador: Manabi, dint. di Puerto Lopez, 20.II.1993 (L. Bartolozzi); Allotypus ♀ (9647), stessi dati.

## ELATEROIDEA

### ELATERIDAE

*aethiopicus* (*Eudicronychus*), Girard, 1991: 153. Paratypi (7799), A. O. I.: Borana, Javello, XI-XII.1938/I-III.1939 (E. Faà di Bruno), 2 es.

*argentinus* (*Conoderus*) Golbach, 1987: 17. Paratypus (12110), Argentina: Tucuman, Dpto. Trancas, Trancas, 29.I.1982 (R. Golbach); Paratypus (10534), R. Argentina: Tucuman, Dpto. Lules, Finca Sta. Barbara, 9.III.1983 (R. Golbach).

*italicus* (*Cardiophorus*), Platia & Bartolozzi, 1988: 88. Holotypus ♀ (7588), [Italia]: Lazio: Poggio Mirteto; Paratypus ♂ (7590), [Italia]: [Toscana], Parco Nat. Maremma (GR), 7.V.1986 (P. Abbazzi, L. Bartolozzi).

*somalicus* (*Rismethus*), Chassain, 2002: 344. Holotypus (7797), Somalia: Chisimaio, Sar Uanle (dune, n. 8, zona 6), 4.VI.1973 (S. B. S.); Paratypi (7798), stessa località, 6.II.1971-5.X.1973 (S.B.S.), 128 es.

*steinkeae* (*Melanotus*), Platia & Schimmel, 2001: 360. Paratypus (10999), Thailand: Prov. Tak, Regione di Umphang, IV-VI.1991 (H. Bomans).

*weneri* (*Girardelater*), Schimmel, 1999: 32. Paratypus (10495), NE India: Meghalai, East Khasi Hills, Umran (ca 800 m, alle luci) 33 km N di Shillong, 29.VI-2.VII.1995 (L. Bartolozzi, K. Werner).

## CANTHAROIDEA

### CANTHARIDAE

*majori* (*Podabrus*), Piccioli, 1877: 230. Holotypus (7732), [Italia]: App. etrusco, Montagna di Pistoia, Ser-rabassa, (A. Targioni Tozzetti), ex coll. Piccioli.

*malkini* (*Malthinus*), Wittmer, 1986: 102. Paratypus (12108), Greece: Epirus, Zagoria, Kipi (750 m), 27.VI-1.VII.1981 (B. & H. Malkin).

## DERMESTOIDEA

### DERMESTIDAE

*bartolozzii* (*Anthrenus*), Háva, in stampa. Holotypus ♂

(12044), Kenya: Taita distr., surroundings of Voi, 30.V-2.VI.1994 (L. Bartolozzi, B. Cecchi, A. Sforzi); Paratypi (12045), stessi dati, 2 ♀♀.

*somalicus* (*Attagenus*), Háva, in stampa. Holotypus ♀ (12042), Somalia: Showli Berdi cave (ramo Mughdile), 24.XI.1985 (S. B. S.); Paratypi (12043), stessi dati, 21 es.

## CLEROIDEA

### MELYRIDAE (INCLUSI MALACHIIDAE)

*varicollis* (*Colotes*), Wittmer, 1987: 631. Holotypus (6083), Somalia: Sar Uanle (S. B. S.-P. L.), 22.X.1971; Paratypi (6082), stessa località, 22.X.1971 e 29.V.1973 (S. B. S.-P. L.), 48 es.

## CUCUJOIDEA

### CERYLONIDAE

*depressus* (*Philothermus*), Dajoz, 1994: 176. Holotypus (8837), S Madagascar: Rés. Nat. Integr. [= Réserve Naturelle Integrelle] de Andohahela, VI-XII.1991 (B. Randriamanpionona).

*insularis* (*Acautomus*), Dajoz, 1994: 175. Holotypus (8836), Madagascar: Is. Nosy Bé, Foresta di Lokobe, 18.IX.1989 (S. Taiti, L. Bartolozzi).

## EROTYLIDAE

*intermedia* (*Laurenticola*), Dajoz, 1994: 178. Holotypus (8839), Madagascar: Parc de la Montagne d'Ambre, 23-25.IX.1989 (L. Bartolozzi, S. Taiti).

*luteorubra* (*Laurenticola*), Dajoz, 1994: 180. Holotypus (8841), Madagascar: 5 km S di Ambalamanakana, strada Ambositra-Fianarantsoa (in foresta), 10.V.1991 (L. Bartolozzi, S. Taiti, C. Raharimina).

*nana* (*Laurenticola*), Dajoz, 1994: 177. Holotypus (8838), Madagascar: Périnet, 8.X.1989 (L. Bartolozzi, S. Taiti).

*thoracica* (*Laurenticola*), Dajoz, 1994: 179. Holotypus (8840), Madagascar: Asamoreyo, 13 km W di Anosibe An'ala, VII.1991 (C. Raharimina).

## NITIDULIDAE

*bucciarellii* (*Meligethes*), Audisio, 1976: 9. Paratypus (12109), [Italia]: Puglia: Gargano, Monte S. Angelo, 13.IV.1975 (P. Audisio) (ex coll. Failla).

## TENEBRIONOIDEA

## COLYDIIDAE

*dromedarius* (*Rechodes*), Dajoz, 1994: 169. Holotypus (8832), Madagascar: Périnet, 7-8.IX.1989 (L. Bartolozzi, S. Taiti).

*fallax* (*Synchita*), Schuh, 1998: 321. Paratypus (10573), Toscana: Firenze, Cascine (sotto cortecchia), 10.IX.1959 (S. Failla); Paratypus (10574), stessi dati, 8.IV.1961 (ex coll. Failla).

*insularis* (*Sprecodes*), Dajoz, 1994: 173. Holotypus (8834), Madagascar: Nosy Bé, Andilana Beach, 19.IX.1989 (S. Taiti, L. Bartolozzi); Paratypi (8835), stessi dati, 2 es.

*multituberculatus* (*Rechodes*), Dajoz, 1994: 171. Holotypus (8833), S Madagascar: Rés. Nat. Intégr. [= Réserve Naturelle Intégrelle] de Andohahela, VI-XII.1991 (B. Randriamanpionona).

## TENEBRIONIDAE

*acutipenis* (*Macellocerus*), Ferrer, 1998: 375. Holotypus ♂ (10243), Madagascar: Réserve de Périnet (foresta pluviale), 24.V.1991 (L. Bartolozzi, S. Taiti, C. Raharimina); Paratypus ♀ (10244), stessa località, 8.X.1989 (L. Bartolozzi, S. Taiti).

*alessandrae* (*Platydema*), Ferrer, 1997: 80. Holotypus ♂ (9860), Kenya: Arabuko Sokoke Forest Reserve, 20 km S di Malindi, 27.IX-14.X.1992 (Miss. Accad. Naz. Lincei: L. Bartolozzi, L. Pardi, A. Ugolini).

*alessandrae* (*Strongylium*), Ferrer, 1997: 105. Holotypus ♀ (10161), Kenya: Kilifi distr., Gedi, about 17 km S of Malindi, 24.V.1994 (L. Bartolozzi, B. Cecchi, A. Sforzi).

*ambalamanakanae* (*Macellocerus*), Ferrer, 1998: 377. Holotypus ♂ (10250), Madagascar: 5 km S di Ambalamanakana, strada Ambositra-Fianarantsoa (in foresta), 10.V.1991 (L. Bartolozzi, S. Taiti, C. Raharimina).

*andohahelae* (*Anaedus*), Ferrer, 1998: 378. Holotypus ♀ (10249), SE Madagascar: Rés. Nat. Intégr. [= Réserve Naturelle Intégrelle] de Andohahela (NW Fort Dauphin), parcelle 1, versante W (600 m, in foresta), 25.V.1991 (L. Bartolozzi, S. Taiti, C. Raharimina).

*andreinii* (*Gonocephalum simplex* ssp.), Ferrer, 1993: 103. Holotypus ♂ (8179), Somalia: Giballé (Az. [= Azienda] Libaax), 10.XII.1982 (S. B. S.); Paratypi (7821), Ethiopia: Koka Yam, Lago Koka, 15.I.1989 (M. L. Azzaroli), 26 es.

Nota: Ferrer (1993) ha inserito la specie in una chiave dicotomica indicandone i caratteri distintivi, senza però indicare né i dati di cartellino della serie tipica, né il museo di appartenenza.

*arabukosokokensis* (*Coccimarygmus*), Ferrer, 1997: 99. Holotypus ♂ (10125), Kenya: Kilifi distr., Arabuko Sokoke Forest Reserve, 20 km S of Malindi, 21.V.-7.VI.1994 (L. Bartolozzi, B. Cecchi, A. Sforzi); Paratypi (10066) stessi dati, 14 es.

*ardoini* (*Freudella*), Ferrer, 1996: 45. Holotypus ♀ (8163), Somalia: Bud-Bud, 15.VIII.1968 (S. B. S.).

*ardoini* (*Mitotagenia*), Ferrer, 1996: 29. Holotypus ♀ (1089), Somalia: Sar Uanle, 31.X.1971 (S. B. S.-P. L.).

*ardoini* (*Sepidiopsis*), Ferrer, 1996: 26. Holotypus ♀ (1029), [Somalia]: Migiurtinia, Balli Iglale, Handurgal, 27.VI.1924 (G. Stefanini, N. Puccioni).

*bartolozzii* (*Catomus*), Ferrer, 1996: 46. Holotypus ♀ (8151), Somalia: Balad, 26.IX.1986 (L. Bartolozzi, S. B. S.).

*bartolozzii* (*Gonocephalum*), Ferrer, 1993: 79. Holotypus ♂ (7824), Somalia: Bud-Bud, 15.VIII.1968 (S. B. S.); Paratypus ♀ (7825), [Eritrea]: Karora, 1.III.1938 (L. Cipriani); Paratypus ♀ (7826), Somalia: Afmadu, 8.IX.1964 (Miss. Biol. 1964); Paratypus ♀ (7841), Somalia: Ola Uager (Chisimaio), 14.IX.1964 (Miss. Biol. 1964); Paratypi (7842), Somalia: km 39,480 tra Garoe e Gardo, 4.X.1973 (S. B. S.), 3 es.

Nota: Ferrer (1993) ha inserito la specie in una chiave dicotomica indicandone i caratteri distintivi, senza però indicare né i dati di cartellino della serie tipica, né il museo di appartenenza.

*bartolozzii* (*Praeugena*), Ferrer, 1996: 68. Holotypus ♂ (8155), Somalia: Bulo Hagi, 20.XI.1986 (S. B. S.); Paratypus ♀ (8156), stessi dati; Paratypus ♀ (8157), Somalia: Gesira, boscaglia, 9.X.1986 (L. Bartolozzi).

*bartolozzii* (*Styphacus*), Iwan, 1996: 439. Holotypus ♂ (7816), SW Madagascar: 17 km E Sakaraha, foresta secca di Zombitsy, 15.V.1991 (L. Bartolozzi, S. Taiti, C. Raharimina); Paratypi (7817), stessi dati, 4 es.

*bartolozzii* (*Vietomorpha*), Mal, 1986: 20. Holotypus ♂ (7368), Somalia: Afgoi, 10.VI.1984 (S. B. S.).

*batesi* (*Macellocerus*), Ferrer, 1998: 376. Holotypus ♂ (10240), S Madagascar: Rés. Nat. Intégr. [= Réserve Naturelle Intégrelle] de Andohahela, VI-XII.1991 (B. Randriamanpionona).

*bremeri* (*Euglyptonotus*), Ferrer, 1996: 56. Holotypus ♂ (8165), Somalia: El Wach, Samarole, 3-4.XI.1986 (S. B. S.); Paratypus (8166), Somalia: Ceel Cad, Garbaharrey (luci), 4.XI.1986 (S. B. S.).

*brincki* (*Gonocephalum*), Ferrer, 1993: 105. Paratypus ♂ (9701), [South Africa]: Transvaal, Johannesburg, VII.1929 (L. Cipriani).

Nota: Ferrer (1993) ha inserito la specie in una chiave dicotomica indicandone i caratteri distintivi, senza però indicare né i dati di cartellino della serie tipica, né il museo di appartenenza.

- calaritanus* (*Nassalus aemulus* ssp.), Leo, 1986: 144. Paratypi (7206), [Italia]: Sardegna, Cagliari, loc. Giorgino, 17.I.1976 (P. Leo), 4 es.
- cecchii* (*Paramarygmus*), Ferrer, 1997: 102. Holotypus ♂ (10176), Kenya: Taita distr., surroundings of Voi (at light), 30.V.-2.VI.1994 (L. Bartolozzi, B. Cecchi, A. Sforzi); Paratypi (10177), stessi dati, 2 ♀♀.
- cipriani* (*Arthrodibius*), Ferrer, 1997: 73. Holotypus ♂ (2010), Somalia italiana: dint. di Hafun, fine XII.1928 (L. Cipriani); Paratypi (2011), stessi dati, 3 es.
- clarissae* (*Mimolaena*), Ferrer, 1998: 379. Holotypus ♀ (10248), Madagascar: Ambila Le Maintso, V.1990 (C. Raharimina).
- confusum* (*Gonocephalum*), Ferrer, 1993: 106. Paratypus (7820), Ethiopia: sponde Lago Koka, 15.I.1988 (M. L. Azzaroli).  
Nota: Ferrer (1993) ha inserito la specie in una chiave dicotomica indicandone i caratteri distintivi, senza però indicare né i dati di cartellino della serie tipica, né il museo di appartenenza.
- confusus* (*Mesomorphus*), Ferrer, 2000: 484. Paratypus ♀ (7823), Rhodesia: Monze, 13.III.1930 (L. Cipriani)
- demoori* (*Praeugena*), Ferrer, 1996: 70. Holotypus ♂ (8153), Somalia: Samarole, El Wach, 3-4.XI.1986 (S. B. S.); Paratypus ♀ (8154), Somalia: Bulu Hagi, 20.XI.1986 (S. B. S.).
- drosochroides* (*Micrantereus*), Ferrer, 1996: 48. Holotypus ♂ (8175), Somalia: Jesomma, 15.VIII.1968 (S. B. S.); Paratypus ♀ (8176), stessi dati; Paratypus ♀ (8177), Somalia: 145 km da Mogadiscio a S di Belet, 1.X.1973 (S. B. S.).
- ferreri* (*Corticeus*), Bremer, 1995: 163. Holotypus ♂ (10063), Kenya: Malindi, 27.IX-14.X.1992 (L. Bartolozzi); Paratypi (10064) stessi dati, 14 ♀♀.
- ferreri* (*Oxycara* subgen. *Symphoxycara*), Lillig, in stampa. Holotypus (12025), Egitto: Isola Zabargad (Mar Rosso), 30.IV.1980 (C. Adriani); Paratypus ♀ (12026), stessi dati.
- fragilicornis* (*Chatanayus*), Ferrer, 1998: 381. Holotypus ♀ (10254), Madagascar: 17 km E di Sakaraha (foresta secca di Zombitsy), 15.V.1991 (L. Bartolozzi, S. Taiti, C. Raharimina).
- freyi* (*Plesioderes*), Ferrer, 1998: 371. Paratypus (10255), Madagascar: Tuléar, SW Madagascar, I.1956 (C. Koch).
- gardinii* (*Asida gestroi* ssp.), Lo Cascio, 2000: 159. Holotypus ♂ (10644), [Italia]: Toscana, Isola di Pianosa, Isolotto La Scola [LI], 12.V.1998 (L. Bartolozzi, B. Cecchi, L. Dapporto, P. Lo Cascio, A. Sforzi); Paratypi (10645), stessi dati, 13.V.1998, 2 ♂♂, 1 ♀; Paratypus ♀ (3665), [Italia]: Toscana, Pianosa [LI] (da Marché).  
Nota: la specie è stata descritta in Lo Cascio et al., 2000.
- gibbosus* (*Derosphaerus*), Ferrer, 1996: 43. Holotypus ♂ (8162), Somalia: Sidimo (al campo), 30.XI.1985 (S. B. S.).
- gridellii* (*Drosochrus* subgen. *Helopinus*), Ferrer, 1996: 51. Holotypus ♂ (8159), Somalia: fra Garoe e Eil, 8.IV.1980 (S. B. S.).
- gridellii* (*Selinus*), Ferrer, 1996: 34. Holotypus ♂ (8180), Somalia: Ola Uager, oltre Giuba, 13-15.VIII.1970 (S. B. S.); Paratypi (8181), stessi dati, 3 es.; Paratypus (8182), stessa località, 12.IX.1964 (Miss. Biol. 1964).
- hemmingi* (*Gonocephalum germari* ssp.), Ferrer, 1993: 95. Paratypi (8401), Somalia: Galgala, 10.X.1973 (S. B. S.), 5 es.; Paratypi (8402), Somalia: Afgoi, 29.IX.1973 (S. B. S.), 5 es.  
Nota: Ferrer (1993) ha inserito la specie in una chiave dicotomica indicandone i caratteri distintivi, senza però indicare né i dati di cartellino della serie tipica, né il museo di appartenenza.
- hispida* (*Bartolozzia* n. gen.), Ferrer, 1998: 369. Holotypus ♀ (10237), SW Madagascar: Ifaty, 26 km N di Tuléar (foresta spinosa, sotto corteccia), 16.V.1991 (L. Bartolozzi, S. Taiti, C. Raharimina).
- kochi* (*Clitobius*), Ferrer, 1996: 42. Holotypus ♀ (8169), Somalia: Giohar, 28.V.1984 (S. B. S.); Paratypus ♀ (8170), stessi dati.
- lanzai* (*Asida gestroi* ssp.), Leo, 1998: 74. Holotypus (10339), [Italia]: Toscana, Scoglio dello Sparviero (GR), 11.IX.1976 (B. Lanza); Paratypi (10340), stessi dati, 4 es.
- lanzai* (*Strongylium*), Ferrer, 1996: 62. Holotypus ♂ (8152), Somalia: Gelib, Alessandra, IV.1937 (F. Bigi).
- longimanum* (*Gonocephalum indictum* ssp.), Ferrer, 1993: 79. Paratypi ♀♀ (7815, 8161), Kenya: dint. di Malindi, 10.XI-5.XII.1989 (Miss. Accad. Naz. Lincei: L. Bartolozzi, L. Pardi, A. Ugolini), 3 es.; Paratypi (8576), Kenya: Malindi, 27.IX-14.X.1992 (L. Bartolozzi), 2 es.  
Nota: Ferrer (1993) ha inserito la specie in una chiave dicotomica indicandone i caratteri distintivi, senza però indicare né i dati di cartellino della serie tipica, né il museo di appartenenza.
- madecassus* (*Corticeus*), Dajoz, 1994: 168. Holotypus (8831), Madagascar: Périnet, 7-8.IX.1989 (L. Bartolozzi, S. Taiti).
- mariae* (*Paramarygmus*), Ferrer, 1996: 59. Holotypus ♂ (8168), Somalia it. mer.: Vill. Duca Abruzzi, IV-V.1926 (Miss. Ent. Paoli).



- meridionalis* (*Caecochares*), Dajoz, 1994: 167. Holotypus (8830), SE Madagascar: Rés. Nat. Intégr. [= Réserve Naturelle Intégrale] Andohahela, NW Fort Dauphin, parcelle 1, versante E (ca 300 m, foresta pluviale), 24-26.V.1991 (L. Bartolozzi, S. Taiti, C. Raharimina).
- minuta* (*Rozonia* subgen. *Pseudorozonia*), Ferrer, 1997: 75. Holotypus ♀ (10175), Kenya: Taita distr., surroundings of Voi (at light), 30.V.-2.VI.1994 (L. Bartolozzi, B. Cecchi, A. Sforzi).
- minutus* (*Brachymoschium*), Dajoz, 1994: 166. Holotypus (8829), Madagascar: foresta Ankarafantsika, Tsaramandroso, 13.IX.1989 (S. Taiti, L. Bartolozzi).
- mourgliai* (*Rhysodina*), Ferrer, 1997: 97. Holotypus ♂ (8652), Kenya: Meru distr. Materi Mitunguu (800 m), 8.IV.1987 (R. Mourglia); Paratypus ♂ (8653), stessi dati.
- niger* (*Miltoprepes*), Ferrer, 1996: 66. Holotypus ♀ (8171), Somalia: El Bur Sar, 2.XI.1986 (S. B. S.).
- nossibense* (*Gonocephalum alticola* ssp.), Ferrer, 1993: 104. Paratypus ♂ (9896), Madagascar: Nosy Komba, 17.IX.1989 (S. Taiti, L. Bartolozzi).  
Nota: Ferrer (1993) ha inserito la specie in una chiave dicotomica indicandone i caratteri distintivi, senza però indicare né i dati di cartellino della serie tipica, né il museo di appartenenza.
- oceanicus* (*Plesioderes*), Ferrer, 1998: 371. Paratypus (10256), S Madagascar: Ambovombe, I.1956 (C. Koch).
- pacificii* (*Pseudoseriscius normandi* ssp.), Leo, 1982: 104. Paratypus (9632), [Italia]: Lazio, Torre di Fogliano (LT), 6.VIII.1980 (Pacifici) (ex coll. Leo).
- pardii* (*Derosphaerus*), Ferrer, 1997: 82. Holotypus (10198), Somalia: Ola Uager (Chisimaio), 14.IX.1964 (Miss. Biol. Somalia); Paratypi (8198), stessi dati, 12-13.IX.1964, 1 ♂, 1 ♀.
- pardii* (*Hyboproctus* subgen. *Cyrtotyctus*), Ferrer, 1997: 92. Holotypus ♂ (10098) Kenya: Kilifi distr., Arabuko Sokoke Forest Reserve (20 km S of Malindi), 21.V.-7.VI.1994 (L. Bartolozzi, B. Cecchi, A. Sforzi); Paratypus ♀ (8618), Kenya: 20 km S di Malindi, 10.XI-6.XII.1989 (Miss. Accad. Naz. Lincei: L. Bartolozzi, L. Pardi, A. Ugolini).
- puccionii* (*Dimoniacis*), Ferrer, 1996: 27. Holotypus ♀ (8655), [Somalia]: Migiurtinia, Bur Inaoski Eil, 19.VI.1924 (G. Stefanini, N. Puccioni).
- rufulus* (*Miltoprepes*), Ferrer, 1996: 65. Holotypus ♂ (8172), Somalia: Run (lat. 8° 47' long. 48° 56'), 7-19.VIII.1969 (S. B. S.); Paratypus (8173), stessi dati.
- seychellense* (*Gonocephalum alticola* ssp.), Ferrer, 1993: 104. Paratypus (9903), Madagascar: Parc National Isalo, 15.V.1991 (S. Taiti, L. Bartolozzi); Paratypus (7808), Madagascar: Parc National Ranomafana (alle luci), 11.V.1991 (L. Bartolozzi, S. Taiti, C. Raharimina); Paratypi (7809), stessi dati, 3 es.; Paratypi (7810), Madagascar: Ambanja fra Bemaneviky e Marovato, 21.IX.1989 (L. Bartolozzi, S. Taiti, C. Raharimina), 2 es.; Paratypus (7811), Madagascar: Tsimbazaza, 7.IX.1989 (L. Bartolozzi, S. Taiti, C. Raharimina); Paratypus (7812), Madagascar: reg. Sambirano, Andimanka, 20.IX.1989 (L. Bartolozzi, S. Taiti, C. Raharimina); Paratypus (7813), Madagascar: Perinet, 7-8.IX.1989 (L. Bartolozzi, S. Taiti, C. Raharimina).  
Nota: Ferrer (1993) ha inserito la specie in una chiave dicotomica indicandone i caratteri distintivi, senza però indicare né i dati di cartellino della serie tipica, né il museo di appartenenza. Nel lavoro viene indicata solo la località 'Îles Seychelles'.
- somalicum* (*Scleropatrum*), Ferrer, 1996: 38. Holotypus ♀ (8167), Somalia: Giohar, 28.V.1984 (S. B. S.).
- somaliense* (*Hoplonyx*), Ferrer, 1996: 53. Holotypus ♂ (8164), Somalia: fra Durgale e Magghiole, 1924 (G. Stefanini, N. Puccioni).
- specolae* (*Macellocerus*), Ferrer, 1998: 373. Holotypus ♂ (10245), SE Madagascar: Rés. Nat. Intégr. [= Réserve Naturelle Intégrale] de Andohahela, NW di Fort Dauphin, parcelle 1, versante W (600 m, in foresta), 25.V.1991 (L. Bartolozzi, S. Taiti, C. Raharimina); Paratypi (10246), stessi dati, 7 es.; Paratypus (10247), stessi dati (B. Randriamampionona).
- spissicornis* (*Chatanayus*), Ferrer, 1998: 379. Holotypus ♂ (10253), Madagascar: Parc de la Montagne d'Ambre, 23-25.IX.1989 (L. Bartolozzi, S. Taiti).
- taitii* (*Anethas* subgen. *Afrethas*), Ferrer, 1998: 366. Holotypus ♂ (10251), SW Madagascar: Réserve Nat. Intégrale [= Réserve Naturelle Intégrale] de Tsimanampetsosa (sotto pietre calcaree alla base della fale-sia), 20-21.V.1991 (L. Bartolozzi, S. Taiti, C. Raharimina); Paratypus ♀ (10252), stessi dati.
- tenuestriatus* (*Paramarygmus*), Ferrer, 1996: 61. Holotypus ♂ (8174), Somalia: Bad Adda, 27.VIII.1959 (Miss. Biol. Somalia).
- tenuisculptus* (*Anchophthalmus*), Ferrer, 1996: 32. Holotypus ♂ (8158), Somalia: [Grotta] Showli Berdi (esterno, sprofondamento *Ficus*, ramo Mughdile), 27.XI.1985 (S. B. S.).
- tibialis* (*Macellocerus*), Ferrer, 1998: 372. Holotypus ♂ (10238), S Madagascar: Rés. Nat. Intégr. [= Réserve Naturelle Intégrale] de Andohahela, VI-XII.1991 (B. Randriamampionona); Paratypus (10239), SE Madagascar: Rés. Nat. Intégr. [= Réserve Naturelle Intégrale] de Andohahela, NW di Fort Dauphin, parcelle 1, versante W (300 m, in foresta), 25.V.1991 (L. Bartolozzi, S. Taiti, C. Raharimina).

- ugolinii* (*Lyprochelida*), Ferrer, 1997: 87. Holotypus ♂ (9732), Kenya: 20 km S of Malindi, 10.XI-6.XII.1989 (Miss. Accad. Naz. Lincei: L. Bartolozzi, L. Pardi, A. Ugolini).
- validum* (*Gonocephalum*), Ferrer, 1993: 98. Paratypus (7814), Kenya: Malindi e dintorni, 18.XI.1989 (L. Bartolozzi, L. Pardi, A. Ugolini), 8 es.; Paratypus (8585), Kenya: 20 km S Malindi, 10.XI-6.XII.1989 (L. Bartolozzi, L. Pardi, A. Ugolini); Paratypi (8586), Kenya: dint. di Malindi, 10.XI-6.XII.1989 (L. Bartolozzi, L. Pardi, A. Ugolini), 3 es.; Paratypi (8587), Kenya: dint. di Malindi, IV-VI.1991 (J. Katana), 33 es.; Paratypi (7827), Somalia: Hameshow, 2.XII.1985 (S. B. S.), 2 es.; Paratypus (7828), Somalia: dint. di Mogadiscio, 8.VIII.1984 (A. Nur); Paratypus (7829), Somalia: Giballé (Azienda Libaax), 10.XII.1982 (S.B.S.); Paratypi (7830), Somalia: Giohar, 28.V.1984 (S. B. S.), 7 es.; Paratypi (7831), Somalia: 5° km, IX-XII.1987 (R. Marai), 4 es.; Paratypi (7832), Somalia: Misciani, 12-26.XII.1984 (N. Baccetti), 7 es.; Paratypus (7834), Somalia: Garbo (dint. pozzo), 3.XII.1985 (S. B. S.); Paratypus (7835), Somalia: Ceel Cellan, 24.XI-4.XII.1985 (S. B. S.); Paratypi (7836), Somalia: Bur Akaba, 30.VI.1984 (S. B. S.), 2 es.; Paratypi (7837), Somalia: Bulu Hagi, 20.XI.1986 (S. B. S.), 3 es.; Paratypus (10041), Kenya: Kilifi distr. Watamu, 21.V-7.VI.1994 (L. Bartolozzi, B. Cecchi, A. Sforzi). Nota: Ferrer (1993) ha inserito la specie in una chiave dicotomica indicandone i caratteri distintivi, senza però indicare né i dati di cartellino della serie tipica, né il museo di appartenenza.
- vanninii* (*Derosphaerus*), Ferrer, 1997: 85. Holotypus ♂ (9733), Kenya: Malindi (alle luci), 15.XI-5.XII.1989 (Miss. Accad. Naz. Lincei: L. Bartolozzi, L. Pardi, A. Ugolini).
- violanii* (*Macellocerus*), Ferrer, 1998: 374. Holotypus ♀ (10242), Madagascar: Périnet, Andasibé, 7.XII.1983 (C. Violani).
- waterhousei* (*Adelostoma*), Schawaller, in stampa. Paratypi (11451), Yemen: Soqotra Archipelago, Darsah I. (N slope, ca 150 m, 12° 07,172' N, 53° 15,984' E), 10.II.2000 (S. Taiti, R. Argano), 8 es.; Paratypi (11452), Yemen: Soqotra Archipelago, Soqotra I., Nogeed, Dejub Cave (entrance, 110 m), 16.II.2000 (S. Taiti, W. Wranik, R. Argano), 3 es.; Paratypi (11451), Yemen: Soqotra Archipelago, Soqotra I., Dixam (ca 700 m, cave on right side Wadi Zirig) (12° 29,423' N, 53° 59,381' E), 21.II.2000 (S. Taiti, A. S. Selowi), 2 es.
- whiteheadi* (*Himatismus* subgen. *Curimosphena*), Ferrer, 1996: 22. Holotypus ♂ (8506), Somalia: Gesira (boscaglia), 9.X.1986 (L. Bartolozzi); Paratypus (8248), Somalia: Kisimaio, 26.X.1986 (L. Bartolozzi); Paratypus (8249), Somalia: Gesira, VI.1984 (S. B. S.); Paratypi (8250), Somalia: dint. di Brava, 23-25.III.1984 (S. B. S.), 2 es.; Paratypi (8252), Somalia: Gumbo (Margherita) (A. Fiechler), 3 es.
- yemenensis* (*Mesostena*), Scupola, 1994: 25. Holotypus ♀ (8676), Yemen Arab Republic: Moka, fino ai piedi delle prime colline, 30 km dal mare, I-II.1984 (M. Borri, M. Poggesi, A. Sammiceli).
- zairensis* (*Tenebrio* subgen. *Afrotenebrio*), Ferrer, 1998: 382. Holotypus ♂, Zaire: Fiume Mongo, 19-24.III.1975 (S. B. Z.)

## CHRYSOELOIDEA

## BRUCHIDAE

*ciceri* (*Bruchus*), Rondani, 1877: 174. Lectotypus (12096) [Southgate, 1978: 62], without locality. Nota: secondo Southgate (1978) è sinonimo di *Callosobruchus analis* Fabricius.

## CERAMBYCIDAE

*barbarae* (*Isotomus*), Sama, 1977: 66. Paratypus (7714), [Italia], Romagna: Sarsina [FO], Monte Riolo, 800 m, VII.1976 (G. Sama) (ex coll. Failla).

*becvari* (*Lygrus*), Sama, 1999: 175. Paratypi (12064), Jordan: 50 km SE Maan (ex larva, *Acacia gerrardi* sf. [= sfarfallato] 1-10.X.98), 20.III.1998 (G. Sama) (dono Sama), 2 es.

*bludanica* (*Hellandia paulusi* ssp.), Sama, 2000: 99. Paratypus (12065), Syria Sud-occidentale: Bludan (1750-2100 m), 27-31.V.2000 (G. Sama) (ex coll. Sama).

Nota: nel lavoro di descrizione l'Autore riporta una località e una data diverse.

*gorilloides* (*Berningerus*) Teocchi, 1986: 26. Holotypus (12099), Egitto, 20.VII.1907 (dono Giglioli).

*koczkai* (*Oxylus*), Mourglia, 1991: 116. Paratypus ♂ (7687), Somalia: [Benadir], Gesira, V.1984 (L. Bartolozzi).

*lanzai* (*Parmena solieri* ssp.), Sama, 1985: 76. Paratypus (3027), [Francia]: Corsica, Poraggia Grande, 28.VII.1973 (B. Lanza); Paratypi (3028), [Francia]: Corsica, Is. Giraglia, 1.VI.1972 (R. Brizzi, R. Pirozzi), 2 es.; Paratypi (3026), [Francia]: Corsica, Isola Giraglia, 30.IX.1972 (R. Brizzi, R. Innocenti, S. Turillazzi), 6 es.; Paratypi (3728), [Francia]: Corsica SE, Isole Cerciali (Is. Vacca), 22.VII.1971 (B. Lanza, R. Innocenti), 5 es.; Paratypi (4463), [Francia]: Corsica, Isola Cornuta, 29.VII.1972 (B. Lanza), 3 es.; Paratypi (9638), [Francia]: Corsica, Isolotto L. Gafferri, 6.VIII.1974 (B. Lanza, R. Simoni), 3 es.

*nodulosa* (*Phantasia*), Sudre & Teocchi, 2000: 25. Holotypus ♂ (10492), Somalia: Afgoi, IX.1959 (A. Sammiceli); Allotypus ♀ (10493), Somalia: Bur Akaba, 30.VI.1984 (L. Bartolozzi); Paratypi (3606), Soma-

lia: Sar Uanle, VII-VIII.1978 (S. B. S.-P. L.), 3 es.

*raghidae* (*Xylotrechus*), Sama & Rapuzzi, 2000: 14. Paratypus (12063), Liban: Kesrouane, Aayoun es Simaane (1800 m) (ex larva *Astragalus spinosus* sf. [= sfarfallato] 26-VI.99), 5.VI.1999 (G. Sama) (ex coll. Sama).

*tanzanicola* (*Exocentrus echinulus*), Teocchi, 2001: 272. Paratype (10998), Tanzania: Ruvuma Prov., 100 km N Songea, XI.1993 (K. Werner).

#### CHRYSOMELIDAE

*apuana* (*Timarcha*), Daccordi & Ruffo, 1990: 103. Paratypus (7727), Italia: Alpi Apuane, Pania Croce [LU], sopra sorgente Mosceta (1200 m, su *Galium palaeoitalicum*), 9.VII.1988 (M. Daccordi).

*guevae* (*Sebaethe*), Bryant, 1930: 361. Syntypus (12071), Somalia it. mer.: V. Duca Abruzzi, VIII.1928 (Miss. Ent. Paoli), 7 es.

*onorei* (*Discomorpha* subgen. *Vulpia*), Borowiec, 1998: 215. Paratypus (10800), Ecuador: Napo, Rio Hollin, 9-13.II.1993 (L. Bartolozzi), 4 es.

*somaliana* (*Monolepta lusingaensis* var.), Laboissière, 1927: 117. Holotypus (12095), Somalia it. mer.: V. Duca Abruzzi, IV.1926 (Miss. Ent. Paoli).

*unicolor* (*Eugenysa*), Borowiec & Dabrowska, 1997: 675. Paratypus ♀ (10801), Ecuador: Napo, Rio Hollin (1200 m), 9-13.II.1993 (L. Bartolozzi).

#### CURCULIONOIDEA

##### ANTHRIBIDAE

*endroedyi* (*Gomphides*), Frieser, 1993b: 43. Paratypus ♀ (7679), South Africa: SW Cape, Heunings Riv. [= River], (34.42 S - 20.02 E, E-Y: 2029, grass netting), 28.X.1983 (S. Endrödy-Younga) (ex coll. Frieser).

*expandus* (*Phloeobiopsis*), Frieser, 1993a: 228. Holotypus ♂ (7672), A. O. I. [Etiopia]: Borana, Javello, XI-XII.1938-I-III.1939 (E. Faà di Bruno); Allotypus ♀ (7673), Somalia: Sar Uanle, II-III.1973 (S. B. S. - P. L.).

*flavus* (*Parexillis*), Frieser, 1977: 167. Paratypus ♂ (7675), Brasile: Rondon, (24° 38' B, 54° 07' L), 22.VIII.1962 (F. Plaumann) (ex coll. Frieser).

*kuehbandneri* (*Disphaeronella* n. gen.), Frieser, 1991b: 65. Paratypus ♀ (7713), Malaysia: Pahang, Cameron Highland, Gunung Brinchang (2000 m), 27.XI. 1987 (S. Taiti, L. Bartolozzi).

*instructus* (*Tropideres scitus* ssp.), Frieser, 1983: 51.

Paratypus ♀ (7681), E Nepal: Dhankuta, Arun Valley, Num-Hedangna (1500-700-1100 m), 26.V.1980 (C. Holzschuh).

*mourgliai* (*Gynandrocerus*), Frieser, 1991a: 284. Paratypus ♀ (7684), Kenya: dint. di Malindi, 10.XI-6.XII.1989 (Miss. Accad. Naz. Lincei: L. Bartolozzi, L. Pardi, A. Ugolini).

*nigritulus* (*Piezocorynus*), Frieser, 1978: 32. Paratypus ♀ (7677), Brasile: Nova Teutonia, (27° 11' B, 52° 23' L) (300-500 m), IX.1976 (F. Plaumann) (ex coll. Frieser).

*obliquus* (*Piezocorynus*), Frieser, 1978: 32. Paratypus ♀ (7678), Brasile: Nova Teutonia (27° 11' B, 52° 23' L) (300-500 m), V.1977 (F. Plaumann) (ex coll. Frieser).

*pilicornis* (*Anthribus*), Frieser, 1993a: 225. Holotypus ♂ (7671), Somalia: Ceel Cellan (El Ellan), 24.XI-4.XII.1985 (S. B. S.).

*remotus* (*Parexillis*), Frieser, 1977: 166. Paratypus (7676), Brasile: Nova Teutonia, (27° 11' B, 52° 23' L) (300-500 m), XI.1973 (F. Plaumann) (ex coll. Frieser).

*siliquae* (*Araecerus*), Frieser 1981: 438. Paratypus ♀ (7680), Taiwan: Fenchihu (1400 m), V.1977 (J. Klapperich) (ex coll. Frieser).

##### BRENTIDAE

*antennata* (*Miolispa novaeguineensis* var.), Senna, 1897a: 229. Holotypus ♂ (12261), [Australia]: Cooktown, Queensland.

*armatus* (*Araiorrhinus*), Damoiseau, 1987: 68. Holotypus ♂ (12102), Nuova Guinea: Humboldt Bay, 1893 (leg. Doherty).

*brevirostris* (*Stereodermus*), Senna, 1889: 35. Holotypus (9571), Mexico (Reitter).

*cochlaearis* (*Pseudorychodes*), Damoiseau, 1989b: 58. Holotypus ♂ (12100), NW Borneo: Kuching, Capt. July 27.00 by Dyak coll. (Pres. 1900 by R. Shelford).

*dayakorum* (*Perorychodes*), Damoiseau, 1989b: 62. Holotypus ♂ (12101), NW Borneo: Kuching, Capt. July 12.00 by Dyak coll. (Pres. 1900 by R. Shelford).

*dentipennis* (*Pseudorychodes*), Senna, 1898a: 60. Holotypus ♀ (7012), Java occ., 1896 (J. D. Pasteur).

*gloriosus* (*Tracheloschizus*), Damoiseau, 1989b: 93. Holotypus (12259), Indocina Fr.: Dalat (Vitalis); Paratypus (12260), stessi dati, 3 ex.

*guatemalenus* (*Brenthus*), Sharp, 1895: 68. Syntypus ♂ (9572), Guatemala: Zapote (G. C. Champion, dono D.

Sharp); Syntypus ♀ (9573), [Guatemala]: Cerro Zunil (4000 ft) (G. C. Champion, dono D. Sharp).

*latirostris* (*Cordus*), Power, 1879: 484. Syntypus ♂ (12258), Africa Occ. franc. (Bocandé), ex coll. Power.

*nitida* (*Mygaleicus vittipennis* var.), Calabresi, 1920d: 37. Syntypi (9578), [Saõ Tomé & Príncipe]: Is. Principe, Bahia do Oeste, V.1902 (L. Fea), 2 es.

*pasteuri* (*Cyphagogus*), Damoiseau, 1989a: 155. Holotypus ♂ (12105), [Indonesia]: Java occ., Toegoe (J. D. Pasteur); Allotypus ♀ (12106), stessi dati.

*perlongus* (*Ithystenus*), Kleine, 1919: 105. Paratypus ♂ (9579), D. N. [= Deutsch Neu] Guinea 403, Mäanderberg, 21-30.VIII.1913 (S. G. Bürgers); Paratypi (9580), D. N. [= Deutsch Neu] Guinea 404, Mäanderberg, 21-30.VIII.1913 (Kais. Angustaf. Exp., S. G. Bürgers), 1 ♂, 1 ♀.

*setigera* (*Achrionota*), Senna, 1890: 102. Holotypus ♀ (12107), [Indonesia]: Celebes (Staudinger).

*spinitibia* (*Pseudorychodes*), Damoiseau, 1989b: 59. Allotypus ♀ (12103), [Indonesia]: Java (A. Boucard); Paratypi (12104), stessi dati, 2 ♀♀.

*tarsalis* (*Stratiorrhina*), Sforzi & Bartolozzi, 1993: 293. Holotypus ♂ (7822), Malaysia: Pahang, Cameron Highlands, XII.1990 (local collectors).

*valentinei* (*Gynandrorhynchus*), Bartolozzi & Sforzi, 1994: 253. Holotypus ♂ (8510), Kenya: Shimba Hills Reserve, 9.VI.1975 (B. D. Valentine); Paratypi (8511), Kenya: Shimba Hills Reserve, 22-23.VI.1974 (B. D. Valentine), 1 ♂, 3 ♀♀.

*wernerii* (*Rhinopteryx*), Orbach, Bartolozzi, Sforzi, 1995: 18. Holotypus ♂ (9684), Fr. [= French] Congo: Kuilu [fiume Kouilou], 1892 (Mocquerys); Allotypus ♀ (9685), Tanzania: Zanzibar (Raffray).

#### CURCULIONIDAE

*alliaricola* (*Ceutorhynchus*), Colonnelli, 1987b: 103. Paratypi (12091), [Italia]: Abruzzo, Pereto [AQ], Campo Secco (1400 m) (su *Alliaria petiolata* (Bieb.) Cav. & Gr.), 2.VIII.1987 (E. Colonnelli), 2 ♂♂.

*andreae* (*Bothynoderes*), Colonnelli, 1991b: 90. Paratypi (7711), Italia: Lucania, Rotondella [MT], Bosco Rivolta, foce Sinni, su *Arthrocnemum fruticosum* (L.) Moq., 24.IV.1989 (E. Colonnelli), 3 ♂♂.

*bartolozzii* (*Baillytes*), Voisin, 1996: 358. Holotypus ♂ (10446), Ecuador: Cotopaxi prov., dint. di S. Francisco de Las Pampas (1300-1500 m), II.1993 (L. Bartolozzi); Paratypi (10447), stessi dati, 3 es.; Paratypus (10448), Ecuador: Cotopaxi, Las Pampas, V.1985 (G. Onore).

Nota: un ulteriore Paratypus è stato depositato presso il Museo dell'Università Cattolica di Quito.

*caietani* (*Ceutorhynchus*), Colonnelli, 1992b: 227. Paratypi (7716), Italia: Lazio, dintorni di Vallemare [RI] (1250 m) (su *Erysimum pseudorhaeticum* Polatschek), 7.VIII.1988 (E. Colonnelli), 3 es.

*caprasiae* (*Peritelus* [subgen. *Meira*] *variegatus* ssp.), Solari, 1931: 161. Cotypus [= Syntypus] (9575), [Italia]: Isola Capraia (arc. [= arcipelago] Toscano) [LI], 8-13.XI.1927 (A. Andreini), 3 es.

*deiectus* (*Mogulones*), Colonnelli, 1992a: 162. Paratypus (7807), [Spagna: Is. Canarie], Fuerteventura, Pico del Frail (Cara NW, 28° 06' N, 14° 24' W, 350 m) (su *Echium decaisnei* Webb. & Berth *purpuricense* Bramw.), 30.I.1991 (E. Colonnelli).

*franciscanus* (*Boudinotes* n. gen.), Voisin, 2000a: 289. Holotypus ♂ (12085), Ecuador: Cotopaxi, loc. Narancho (2000 m), c/o San Francisco de las Pampas, 3.II.1993 (L. Bartolozzi); Paratypus ♀ (12086), stessi dati; Paratypi ♀♀ (12087), Ecuador: Cotopaxi, San Francisco de las Pampas (1300-1500 m), II.1993 (L. Bartolozzi), 2 es.; Paratypus ♀ (12088), Ecuador: strada Quito-Tandapi (2550 m), 8.II.1993 (L. Bartolozzi).

*laurae* (*Otiorrhynchus* subgen. *Troglorhynchus*), Solari & Solari, 1907: 470. Cotypus [= Syntypus] ♂ (7710), [Italia]: Isola del Giglio [GR], 9.VIII.1907 (G. Doria).

*loricatus* (*Baillytes*), Voisin, 1996: 357. Holotypus ♂ (10449), Ecuador: strada Quito-Tandapi (2550 m), 8.II.1993 (L. Bartolozzi); Paratypus ♀ (10450), Ecuador: Cotopaxi, dint. S. Francisco de Las Pampas, II.1993 (L. Bartolozzi).

Nota: un ulteriore Paratypus ♀ è stato depositato presso il Museo dell'Università Cattolica di Quito.

*nanoides* (*Ceutorhynchus*), Colonnelli, 1987a: 81. Paratypus ♂ (12089), [Italia: Abruzzo], Gran Sasso (AQ), sorgente S. Franco (1650 m) (su *Alyssum montanum* L.), 8.VI.1985 (E. Colonnelli); Paratypus ♀ (12090), [Italia: Abruzzo], Gran Sasso (AQ), tra S. Stefano di Sessanio e Campo Imperatore (1450 m) (su *Alyssum montanum* L.), 8.VI.1985 (E. Colonnelli).

*parallelus* (*Matiletes*), Voisin, 2000b: 165. Holotypus ♀ (12066), Ecuador: Imbabura, road Cahasqui-Buenos Aires (3500 m), 10.III.1993 (G. Onore).

*simplex* (*Brachycerus*), Colonnelli, 1991a: 179. Holotypus (7591), Somalia: Geriban (Galcaio), 13.VIII.1964 (Miss. Biol. Somalia 1964); Paratypi (7592), stessi dati, 3 es.

*taitii* (*Troglorhynchus*), Abbazzi, Bartolozzi, Osella, 1992: 37. Holotypus ♂ (7708), [Italia]: Toscana, Parco Naturale della Maremma (GR), loc. Poste del Granduca - Lo Scoglietto, grotta Pozzo del Granduca, 3.V.1989 (S. Vanni, S. Taiti, G. Gruber); Allotypus ♀ (7709), stessi dati.

*tuscoinsularis* (*Otiorrhynchus*), Magnano, 1992: 392. Paratypi (7705), [Italia]: Isolotto Formica di Burano,

*Ansedonia* (GR), 30.IX.1969 (M. Borri, S. Carfi, B. Lanza, L. Chelazzi), 7 ♂♂, 8 ♀♀; Paratypi (7706), [Italia]: Isola Formica Grande di Grosseto (Arcipelago Toscano) [GR], 19.IX.1965 (B. Lanza), 2 ♂♂, 1 ♀; Paratypi (7707), [Italia]: Cerboli [LI], 1.VIII.1967, 1 ♂, 1 ♀.

*verticalis* (*Ceutorhynchus*), Colonnelli, 1992b: 231. Paratypi (7715), Italia: Calabria, Papisidero (CS), Ponte sul [fiume] Lao (39° 52' N, 15° 55' E) (200 m) (in floribus foliaque *Alyssii saxatilis* ssp. *orientalis* Ard.) 6.VI.1989 (E. Colonnelli), 1 ♂, 1 ♀.

## CORRIGENDA

## LUCANIDAE

*helenae* (*Nigidius*), Bomans & Bartolozzi, 1984: 300. Holotypus ♀ (7719), Zaire: Fiume Mongo, 19-24.III.1975 (A. Simonetta)

Nota: erroneamente indicato in Bartolozzi et al. (1984: 80) come *Nigidius elenae*.

## BUPRESTIDAE

*mrizi* (*Taphrocerus*), Obenberger, 1924: 63. «Typus» (7219), Brasile: Sao Paolo (J. Mráz).

Nota: specie erroneamente elencata in Bartolozzi et al. (1984: 85): nessun tipo di questo taxon è presente in collezione.

## BRENTIDAE

*adustus* (*Cerobates*), Senna, 1895a: 184. Dieci esemplari (6937), [Indonesia]: Java, occ., Toegoe (J. D. Pasteur).

Nota: Bartolozzi et al. (1985: 94) indicano l'anno di descrizione della specie come il 1894 e i dieci esemplari come Syntypi, ma la specie è stata descritta su un solo esemplare conservato nel Museo di Leyden.

*ambiguus* (*Diurus*), Senna, 1911: 37. Syntypus ♂ (7050), [Malesia: Sarawak], NW Borneo, Kuching, 25.I.1900 (by Dyak coll., pres. 1900 by Shelford); Syntypus ♀ (7051), stessa località, 1.XI.1899.

Nota: Bartolozzi et al. (1985: 94) indicano l'anno di descrizione della specie come il 1909 e gli esemplari come Holotypus e Allotypus.

*ampliocollis* (*Raphidorhynchus*), Senna, 1894b: 597. Syntypus ♀ (7020), Brasile: Fonteboa (d. Staudinger).

Nota: Bartolozzi et al. (1985: 94) indicano l'esemplare come Holotypus.

*andrewsi* (*Orychodes*), Gahan, 1900: 117. Syntypi (7009), [Australia]: Christmas I., IV. 1898 (C. W. Andrews), 4 es. Nota: Bartolozzi et al. (1985: 94) indicano erroneamente come genere di descrizione *Caenorychodes* e gli esemplari come Paratypi.

*angusticeps* (*Cyphagogus*), Senna, 1893c: 296. Syntypus ♂ (6913), [Indonesia]: Sumatra, sul tabacco secco, (A. Grouvelle).

Nota: Bartolozzi et al. (1985: 94) indicano l'esemplare come Holotypus.

*angustipennis* (*Cerobates*), Senna, 1895a: 182. Nove esemplari (6936), [Indonesia]: Java, occ., Toegoe (J. D. Pasteur).

Nota: Bartolozzi et al. (1985: 94) indicano l'anno di descrizione della specie come il 1894 e i nove esemplari come Syntypi, ma la specie è stata descritta su un solo esemplare conservato nel Museo di Leyden.

*articulatus* (*Diurus*), Senna, 1911: 38. Holotypus ♂ (7047), [Malesia: Sarawak], NW Borneo, Kuching, 31.X.1899 (by Dyak coll., pres. 1900 by Shelford); Allotypus ♀ (9570), Borneo, Sarawak, 1865-66 (G. Doria).

Nota: Bartolozzi et al. (1985: 94) indicano l'anno di descrizione della specie come il 1909 e non elencano l'Allotypus.

*australiana* (*Miolispa*), Senna, 1897a: 58. Holotypus ♂ (7047), Australia: Victoria (ex Desbrochers).

Nota: Bartolozzi et al. (1985: 94) indicano la presenza di un «Allotypus ♀ (6964), stessi dati», che in realtà non è un esemplare tipico.

*birmanicus* (*Miolispoides*), Senna, 1894a: 370. Syntypus ♂ (7000), Haute Birmanie: Mines d. Rubis (W. Doherty).

Nota: Bartolozzi et al. (1985: 94) indicano l'esemplare come Holotypus.

*brevisulcatus* (*Microtrachelizus*), Senna, 1894c: 558. Syntypus (6965), Borneo (ex coll. Desbrochers).

Nota: Bartolozzi et al. (1985: 95) indicano l'esemplare come Holotypus.

*compressitarsus* (*Apterorhinus*), Senna, 1895c: 59. Syntypus ♂ (7071), [Filippine]: S. Luzon, Albay, 1894 (Whitehead).

Nota: Bartolozzi et al. (1985: 95) indicano come anno di descrizione della specie (citata come '*compressitarsis*') il 1896 e l'esemplare come Holotypus.

*compressithorax* (*Microsebus*), Senna, 1898b: 370. Syntypus (6918), SW Cameroun: Stat. Lolodorf (Conradt).

Nota: Bartolozzi et al. (1985: 95) indicano l'esemplare come Holotypus.

*conradi* (*Jonthocerus*), Senna, 1898b: 374. Syntypus ♂ (6932), N Cameroun: Stat. J. Albrechts Höhe (Conradt).

Nota: Bartolozzi et al. (1985: 95) indicano l'esemplare come Holotypus.

*contiguus* (*Trachelizus*), Senna, 1893a: 266. Syntypus (6952), [Indonesia]: Engano, Malaconni, VI.1891 (E. Modigliani).

Nota: Bartolozzi et al. (1985: 95) indicano l'esemplare come Holotypus.

*costipennis* (*Oncodemerus*), Senna, 1892b: 157. Syntypus ♂ (6932), Gabon (da Staudinger).

Nota: Bartolozzi et al. (1985: 95) indicano l'esemplare come Holotypus.

*crassus* (*Pseudorychodes*), Senna, 1894a: 378. Syntypus ♂ (7013), Alta Birmania: Min. rubini (H. Doherty).

Nota: Bartolozzi et al. (1985: 96) indicano l'esemplare come Paratypus.

*cruentatus* (*Cerobates*), Senna, 1898b: 372. Syntypus ♂ (7088), N Cameroun: Stat. J. Albrechts Höhe (Conradt).

Nota: Bartolozzi et al. (1985: 96) indicano l'esemplare come Holotypus.

*enganica* (*Miolispa*), Senna, 1893a: 267. Syntypus ♂ (7001), [Indonesia]: Engano, Bua Bua, V-VI.1891 (E. Modigliani)

Nota: Bartolozzi et al. (1985: 96) indicano erroneamente l'esemplare come Paratypus.

*exportatus* (*Araiorrhinus*), Senna, 1893c: 327. Syntypus (6946), [Indonesia]: Sumatra, imp. c. [= importato col] tabacco (da Grouvelle).

Nota: Bartolozzi et al. (1985: 96) indicano l'esemplare come Holotypus.

*feae* (*Callipareius*), Senna, 1892c: 445. Syntypus ♂ (6919), Birmania: Carin [montagne], Ghècù [distretto] (1300-1400 m), V.1888 (L. Fea).

Nota: Bartolozzi et al. (1985: 96) indicano l'esemplare come Paratypus.

*filicauda* (*Diurus*), Senna, 1911: 47. Syntypus ♂ (7055), Sarawak: Borneo (da Staudinger). Syntypus ♀ (7056), [Malesia: Sarawak], NW Borneo: Kuching capt., 25.I.1900 (by Dyak coll., pres. 1900 by Shelford).

Nota: Bartolozzi et al. (1985: 96) indicano l'anno di descrizione della specie come il 1909 e gli esemplari rispettivamente come Holotypus e Allotypus.

*foveatus* (*Callipareius*), Senna, 1894d: 384. Syntypus (6920), [India]: Kurseong (P. Kraet).

Nota: Bartolozzi et al. (1985: 96) indicano erroneamente questo esemplare come Paratypus.

*foveolatus* (*Jonthocerus*), Senna, 1893c: 300. Syntypus ♂ (6930), [Indonesia]: Sumatra, imp. [= importato] in Europa col tabacco secco (Grouvelle).

Nota: Bartolozzi et al. (1985: 96) indicano l'esemplare come Lectotypus, ma quest'ultimo non è mai stato pubblicato da Damoiseau ed è quindi in litteris.

*fruhstorferi* (*Pseudorychodes*), Senna, 1894a: 375. Syntypus ♀ (7011), [Indonesia]: Java occ., m. [= monte] Tjikorae (4000), 1892 (H. Fruhstorfer).

Nota: Bartolozzi et al. (1985: 96) indicano l'esemplare come Allotypus.

*fusca* (*Heteroblysmia*), Calabresi, 1921: 69. Syntypus ♂ (7017), [Malesia: Sarawak], NW Borneo, Kuching,

11.VII.1900 (by Dyak coll., pres. 1900 by Shelford).

Nota: Bartolozzi et al. (1985: 97) indicano l'anno di descrizione come il 1920 (pag. 66) e l'esemplare come Holotypus.

*gestri* (*Pithoderes*), Calabresi, 1920d: 43. Syntypus ♂ (7067), [Rep. Pop. Congo]: Benito.

Nota: Bartolozzi et al. (1985: 97) indicano l'esemplare come Holotypus.

*grouvellei* (*Cerobates*), Senna, 1893c: 307. Syntypus ♀ (6938), [Indonesia]: Sumatra, imp. c. [= importato col] tabacco (da Grouvelle).

Nota: Bartolozzi et al. (1985: 97) indicano l'esemplare come Lectotypus, ma quest'ultimo non è mai stato pubblicato da Damoiseau ed è quindi in litteris.

*grouvellei* (*Higonius*), Senna, 1893c: 311. Syntypus (6944), [Indonesia]: Sumatra, imp. c. [= importato col] tabacco (da Grouvelle).

Nota: Bartolozzi et al. (1985: 97) indicano l'esemplare come Holotypus.

*hybridus* (*Cerobates*), Senna, 1898b: 371. Syntypus ♀ (6939), N Kamerun: Station Albrechts Höhe (L. Conradt).

Nota: Bartolozzi et al. (1985: 97) indicano l'esemplare come Holotypus.

*insularis* (*Trachelizus*), Senna, 1892a: 163. Syntypus ♂ (6961), [Malaysia]: Is. Penang (A. Boucard); Syntypus ♀ (6962), [Malaysia]: Is. Penang (A. Boucard).

Nota: Bartolozzi et al. (1985: 97) indicano erroneamente il primo esemplare come Holotypus ♂ e il secondo come Allotypus ♀ e danno come località del secondo "Giava".

*intermedius* (*Schizotrachelus*), Senna, 1892c: 481. 8 esemplari (7061), Indonesia: Java occ., (W. Pasteur).

Nota: Bartolozzi et al. (1985: 97) indicano erroneamente questi esemplari come Syntypi, ma la località tipica citata nella descrizione originale è la Birmania e non Giava.

*javanica* (*Miolispa*), Senna, 1892a: 167. Syntypi (6990), [Indonesia]: Java occ. (W. Pasteur), 27 es.

Nota: Bartolozzi et al. (1985: 98) indicano gli esemplari come Paratypi.

*kleinei* (*Anepsiotes*), Calabresi, 1920b: 68. Syntipi (7036), [Malaysia]: Is. Penang (A. Boucard), 2 es.

Nota: Bartolozzi et al. (1985: 98) indicano gli esemplari come Paratypi.

*laevigatus* (*Trachelizus*), Senna, 1898a: 58. Syntypus (7086), [Indonesia]: Java occ., 1895 (W. Pasteur).

Nota: Bartolozzi et al. (1985: 98) indicano l'esemplare come Holotypus.

*laevipennis* (*Cerobates*), Senna, 1896: 219. Holotypus (6935), [Indonesia]: Is. Sanghi (Sangis Isl.).

Nota: Bartolozzi et al. (1985: 98) indicano l'esemplare come Syntypus, ma la specie è stata descritta su un solo esemplare.

*lamellipes* (*Fonteboanius*), Senna, 1893b: 125. Syntypus ♂ (7068), Brasile: Fonteboa, Amazon Fl., 1889 (Staudinger).

Nota: Bartolozzi et al. (1985: 98) indicano l'esemplare come Holotypus.

*linearis* (*Raphidorrhynchus*), Senna, 1894b: 607. Syntypus ♂ (7024), Messico: Sierra de Durango (d. A. Boucard).

Nota: Bartolozzi et al. (1985: 98) indicano l'esemplare come Holotypus.

*lineata* (*Miolispa*), Senna, 1898a: 57. Syntypi (6985), [Indonesia]: Java occ., 1895 (W. Pasteur), 4 ♂♂.

Nota: Bartolozzi et al. (1985: 98) indicano gli esemplari come Paratypi.

*marginatus* (*Schizotrachelus*), Senna, 1898c: 75. Syntypus ♂ (7063), Nord Borneo (ex coll. Fruhstorfer); Syntypus ♀ (7064), stessi dati.

Nota: Bartolozzi et al. (1985: 98) indicano gli esemplari rispettivamente come Holotypus e Allotypus.

*mariae* (*Miolispa*), Senna, 1891: 165. Holotypus ♂ (6988), [Malaysia]: Is. Penang (A. Boucard).

Nota: Bartolozzi et al. (1985: 98) indicano un ulteriore esemplare della stessa località come Paratypus, ma esso non fa parte della serie tipica.

*modestus* (*Trachelizus*), Senna, 1892a: 165. 1 esemplare ♂ (7087), [Indonesia]: Java (F. P. Pascoe).

Nota: Bartolozzi et al. (1985: 98) indicano erroneamente questo esemplare come Syntypus.

*modiglianii* (*Cyphagogus*), Senna, 1893a: 258. Syntipi (6912), [Indonesia]: Engano, Bua-Bua, 5.VI.1891 (E. Modigliani), 1 ♂, 1 ♀.

Nota: Bartolozzi et al. (1985: 99) indicano gli esemplari come Paratypi.

*nitidissimus* (*Proephebecerus*), Calabresi, 1920a: 39. Syntypus ♂ (6958), Madagascar: Andrangoloaka (1600 m), O-SO de Tananarive; Syntypus ♀ (6959), Madagascar: S de la Baie de Antongil.

Nota: Bartolozzi et al. (1985: 99) indicano gli esemplari rispettivamente come Holotypus e Allotypus.

*nonfriedi* (*Miolispa*), Senna, 1895b: 363. Syntypus ♂ (6986), Nuova Guinea (coll. Nonfried); Syntypus ♀ (6987), stessi dati.

Nota: Bartolozzi et al. (1985: 99) indicano gli esemplari rispettivamente come Holotypus e Allotypus.

*orientalis* (*Pseudobelopherus*), Calabresi, 1920d: 61. Syntypus ♂ (7034), Malacca (Roelofs); Syntypus ♀ (7035), Malacca (A. Boucard).

Nota: Bartolozzi et al. (1985: 99) indicano gli esemplari rispettivamente come Holotypus e Allotypus.

*ornatus* (*Heterorrhynchus*), Calabresi, 1921: 63. Syntypus ♂ (7033), Borneo, 1894 (M. Vallier).

Nota: Bartolozzi et al. (1985: 99) indicano l'esemplare

come Holotypus.

*pasteuri* (*Jonthocerus*), Senna, 1898a: 55. Holotypus ♂ (6928), [Indonesia]: Giava Occ. (J. D. Pasteur).

Nota: Bartolozzi et al. (1985: 99) riportano la presenza di un ulteriore Paratypus che tuttavia non risulta dalla descrizione originale.

*pasteuri* (*Miolispa*), Senna, 1898a: 56. Syntypus ♂ (6974), [Indonesia]: Java occ., (W. Pasteur).

Nota: Bartolozzi et al. (1985: 98) indicano l'esemplare come Paratypus.

*propinquus* (*Acratus*), Senna, 1890: 108. Syntypus ♂ (7075), Brasile: Fonteboa (d. Staudinger); Syntypus ♀ (7076), stessi dati.

Nota: Bartolozzi et al. (1985: 99) indicano gli esemplari rispettivamente come Holotypus e Allotypus.

*pubescens* (*Microtrachelizus*), Senna, 1893c: 320. Syntypus (6949), [Indonesia]: Sumatra, s. [= sul] tabacco (A. Grouvelle).

Nota: Bartolozzi et al. (1985: 99) indicano l'esemplare come Holotypus.

*punctulatus* (*Cerobates*), Senna, 1898b: 373. Syntypus ♂ (6941), N Kamerun: Station J. Albrechts Höhe (L. Conradt).

Nota: Bartolozzi et al. (1985: 99) indicano l'esemplare come Holotypus.

*pygmaea* (*Miolispa*), Senna, 1895b: 360. Syntypus ♀ (6991), [Malaysia]: Is. Penang (da A. Boucard); Syntypus ♂ (6992), stessi dati.

Nota: Bartolozzi et al. (1985: 99) indicano gli esemplari rispettivamente come Allotypus e Paratypus.

*quadrituberculatus* (*Agriorrhynchus*), Senna, 1892c: 470. Syntypus (6970), [Birmania]: Carin Chebà (900-1100 m), V-XII.1888 (L. Fea).

Nota: Bartolozzi et al. (1985: 100) indicano l'esemplare come Holotypus.

*rostralis* (*Neoceocephalus*), Senna, 1898b: 376. Syntypus ♂ (6956), N Kamerun: Stat. Albrechts Höhe (Conradt).

Nota: Bartolozzi et al. (1985: 100) indicano l'esemplare come Holotypus.

*rubrosignatus* (*Caenorhynchodes*), Kleine, 1921: 95. Syntipi (7010), [Indonesia]: Molucche, Ternate, 1875 (Bruijn), 1 ♂, 1 ♀.

Nota: Bartolozzi et al. (1985: 100) indicano gli esemplari come Paratypi.

*sculpturatus* (*Neoceocephalus*), Senna, 1898b: 377. Syntypus ♀ (6955), SO Kamerun: Lolodorf (L. Conradt).

Nota: Bartolozzi et al. (1985: 100) indicano l'esemplare come Holotypus.

*simulans* (*Miolispa*), Senna, 1895b: 362. Syntypus ♂

(6996), Nuova Guinea (coll. Nonfried); Syntypi (6997), stessi dati, 5 es.

Nota: Bartolozzi et al. (1985: 100) indicano gli esemplari rispettivamente come Holotypus e Paratypi.

*sondaicus (Araiorrhynus)*, Senna, 1893c: 329. Syntypus ♂ (6947), [Indonesia]: Sumatra, sul tabacco (da A. Grouvelle).

Nota: Bartolozzi et al. (1985: 101) indicano l'esemplare come Holotypus.

*sulcatus (Amorphocephalus)*, Calabresi, 1920c: 64. Syntypus ♀ (6969), Sudan (da Staudinger).

Nota: Bartolozzi et al. (1985: 101) indicano l'esemplare come Holotypus.

*sumatranus (Cerobates)*, Senna, 1893c: 306. Syntypus ♂ (6942), [Indonesia]: Sumatra, tabac. imp. [= tabacco importato] (A. Grouvelle).

Nota: Bartolozzi et al. (1985: 101) indicano l'esemplare come Holotypus.

*sycophanta (Miolispa)*, Senna, 1893a: 270. Syntypus ♂ (6993), [Indonesia]: Engano, Bua Bua, V-VI.1891 (E. Modigliani).

Nota: Bartolozzi et al. (1985: 101) indicano l'esemplare come Holotypus.

*tabaci (Microtrachelizus)*, Senna, 1893c: 323. Syntypus ♂ (6942), [Indonesia]: Sumatra, s. [= sul] tabacco (A. Grouvelle).

Nota: Bartolozzi et al. (1985: 101) indicano l'esemplare come Holotypus.

*tabacicola (Cyphagogus)*, Senna, 1893c: 294. Paralectotipus ♂ (6914) [Damoiseau, 1989: 148], [Indonesia]: Sumatra, sul tabacco secco (A. Grouvelle).

Nota: Bartolozzi et al. (1985: 101) indicano l'esemplare come Lectotipus.

*tenuirostris (Pseudorychodes)*, Senna, 1894a: 376. 1 esemplare (7012), [Birmania]: Haute Birmanie, Mines de Rubis (1200-2300 m).

Nota: Bartolozzi et al. (1985: 101) indicano erroneamente questo esemplare come Holotypus.

*tuberculatipennis (Miolispa)*, Senna, 1897b: 237. Syntypus ♂ (6998), [Indonesia]: S. Celebes, Lompa-Battau (3000), III.1896 (H. Fruhstorfer); Syntypus ♀ (6999), S. Celebes, Bua-Kraeng (5000), II.1896 (H. Fruhstorfer).

Nota: Bartolozzi et al. (1985: 101) indicano erroneamente questi esemplari come Holotypus e Allotypus.

## BIBLIOGRAFIA

- Abbazzi P., Bartolozzi L., Osella G., 1992. Una nuova specie di *Trogloglychus* Schmidt, 1854 del Parco Naturale della Maremma. *Boll. Soc. ent. ital.*, **124** (1): 37-42.
- Araya K., Tanaka M., Tanikado M., 1995. Discovery of the lucanid genus *Aesalus* (Coleoptera) in mainland China, with description of a new species. *Elytra*, **23** (2): 209-219.
- Assing V., 1997. A revision of *Othius* Stephens, 1829. III. The species of the Western Palaearctic region exclusive of the Atlantic

- Islands. *Nova Suppl. Ent.*, **10**: 3-130.
- Audisio P., 1976. Note su alcune specie italiane di *Meligethes* Steph. (Coleoptera, Nitidulidae). *Boll. Ass. Romana Entomol.*, **30** (1-4) [1975]: 2-16.
- Balkenohl M., 1999. Revision of the genus *Trilophus* Andrewes from the Oriental region (Coleoptera Carabidae). *Revue suisse Zool.*, **106** (2): 429-537.
- Balkenohl M. (in stampa). Key and Catalogue of the tribe Clivinini from the Oriental realm, with revisions of the genera *Thliboclivina* Kult and *Trilophidius* Jeannel (Insecta, Coleoptera, Carabidae, Scaritinae, Clivinini). *Pensoft Publishers, Sofia & Moscow*.
- Bartolozzi L., 1989. Descrizione di una nuova sottospecie di *Aesalus scarabaeoides* (Panzer, 1794) di Basilicata. *Boll. Soc. ent. ital.*, **121** (2): 104-107.
- Bartolozzi L., 1995. Description of a new species of *Colophon* from South Africa (Coleoptera, Lucanidae). *Fragm. Entomol.*, **26** (2): 333-340.
- Bartolozzi L., 1996. On some Stag beetles from Irian Jaya (Indonesia), with description of *Aegus riedeli* n. sp. and new synonymy of *A. frater* Arrow, 1935 with *A. platyodon* Parry, 1862 (Coleoptera, Lucanidae). *Coléoptères*, **2** (12): 127-133.
- Bartolozzi L., Bomans H. E., 1989. *Onorelucanus aequatorianus* n. gen., n. sp. di Lucanidae dell'Ecuador (Coleoptera). *Boll. Soc. ent. ital.*, **121** (1): 53-58.
- Bartolozzi L., Bomans H. E., Onore G., 1992. Contributo alla conoscenza dei Lucanidae dell'Ecuador (Insecta, Coleoptera). *Frustula entomol.*, n. s., **14** (27) [1991]: 143-246.
- Bartolozzi L., Sforzi A., 1994. Contribution to the knowledge of Brentidae from Kenya (Coleoptera: Brentidae). *Koleopt. Rdsch.*, **64**: 249-256.
- Bartolozzi L., Sforzi A., 1998. Description of *Odontolabis kirchneri* new species of stag beetle from Sumatra (Coleoptera, Lucanidae). *Facetta*, **16** (2): 2-5.
- Bartolozzi L., Vanni S., Whitman-Mascherini S., Bertin G., 1985. Cataloghi del Museo Zoologico «La Specola» dell'Università di Firenze. I. Insecta Coleoptera: tipi. *Atti Soc. tosc. Sci. nat., Mem. (B)*, **91**: 71-111.
- Bernhauer M., 1927. Materiali per lo studio della fauna eritrea raccolti nel 1901-1903 dal Dr. A. Andreini. Staphylinidae. *Boll. Soc. ent. ital.*, **59**: 79-83.
- Bernhauer M., 1933. Materiali per lo studio della fauna eritrea raccolti nel 1901-1903 dal Dr. A. Andreini. Staphylinidae II. *Boll. Soc. ent. ital.*, **65**: 54-60.
- Bilardo A., Rocchi S., 1990. Haliplidae e Dytiscidae (Coleoptera) del Gabon con note sistematiche sulle specie di confronto (Parte prima: Haliplidae, Methlinae, Hydroporinae, Noterinae, Laccophilinae). *Atti Soc. ital. Sci. nat.*, **131**: 157-196.
- Binaghi G., 1942. Due nuove forme di Carabidi italiani. *Boll. Soc. ent. ital.*, **74** (10): 134-137.
- Biström O., 1988. Review of the genus *Uvarus* Guignot in Africa (Coleoptera, Dytiscidae). *Acta ent. fenn.*, **51**: 1-38.
- Bomans H. E., 1987. Diagnose d'une nouvelle espèce de Lucanide des Îles Comores. *Nouv. Revue Ent.*, n. s., **4** (4): 362.
- Bomans H. E., Bartolozzi L., 1984. *Nigidius helenae* n. sp., nouveau Lucanide (Coleoptera) du Zaire. *Monitore zool. ital.*, n. s. (suppl.), **10**: 299-303.
- Bomans H. E., Bartolozzi L., 1990. Descrizione di due nuove specie del genere *Chalcoedes* Westwood (Coleoptera: Lucanidae). *Rend. Fis. Acc. Lincei*, **9** (1): 433-439.
- Bomans H. E., Bartolozzi L., 1993. Description d'une nouvelle espèce d'*Aegus* Macleay des Îles Philippines (Coleoptera: Lucanidae). *Lambillionea*, **93** (1): 123-125.
- Bomans H. E., Lacroix J. P., 1970. Contribution à l'étude des Coléoptères Lucanides. Description d'une nouvelle espèce du Laos: *Protopocoelus rondoni*. *Bull. Ann. Soc. r. Ent. Belg.*, **106**: 118-120.
- Bomans H. E., Ratti P., 1976. Contribution à l'étude des Coléoptères Lucanides. Description d'une nouvelle espèce de *Neolucanus* du Laos. *Bull. Ann. Soc. r. Ent. Belg.*, **112**: 176-180.
- Bordoni A. (in stampa). Classificazione, filogenesi e revisione tassonomica degli Xantholininae sensu novo della Regione Orientale (Coleoptera: Staphylinidae). *Monografie Mus. Reg. Sci. Nat. Torino*.



- Borowiec L., 1998. Review of the Cassidinae of Ecuador, with a description of thirteen new species (Coleoptera: Chrysomelidae). *Genus*, **9** (2): 155-246.
- Borowiec L., Dabrowska A., 1997. Two new species of *Eugenysa* Chevrolat, 1837 from Ecuador and Peru (Coleoptera: Chrysomelidae: Cassidinae). *Genus*, **8** (3-4): 673-678.
- Boucher S., 1995. Quatre nouveaux *Ophrygonius* de Nord Bornéo et de la Péninsule Malaise (Coleoptera: Passalidae). *Ann. Soc. entomol. Fr.*, n. s., **31** (1): 49-56.
- Bremer H. J., 1995. Revision der Hypophloeini der äthiopischen Region. Pars 3: die Arten des Genus *Corticeus* Piller et Mitterpacher, 1783, der subsaharischen Region sowie Beschreibung einer neuen *Corticeus*-Art aus Madagascar (Coleoptera: Tenebrionidae). *Entomofauna Suppl.*, **7**: 1-285.
- Bryant G. E., 1930. Some new injurious phytophaga from Somaliland and Uganda. *Bull. Ent. Res.*, **21** (3): 361-363.
- Calabresi E., 1920a. Un nuovo Brentide del Madagascar. *Boll. Soc. ent. ital.*, **51** [1919]: 38-41.
- Calabresi E., 1920b. Contribuzione alla conoscenza dei Beloferini (Brentidae). *Boll. Soc. ent. ital.*, **51** [1919]: 57-72.
- Calabresi E., 1920c. Descrizione di due nuovi Amorfocefalini (Brentidi) dell'Africa. *Boll. Soc. ent. ital.*, **52**: 64-67.
- Calabresi E., 1920d. Brentidi raccolti da Leonardo Fea nell'Africa occidentale. *Ann. Mus. civ. Stor. nat. G. Doria*, (3) **9**: 16-45.
- Calabresi E., 1921. Nuove aggiunte alla conoscenza dei Beloferini. *Boll. Soc. ent. ital.*, **53**: 58-69.
- Calamandrei S., Mascagni A., 1993. Contributo alla conoscenza dei Georissidae del Madagascar con descrizione di due nuove specie (Coleoptera Hydrophiloidea). *Boll. Soc. ent. ital.*, **125** (2): 109-112.
- Cassola F., 1991. Studi sui Cicindelidi. LXIII. I Cicindelidae (Coleoptera) dell'Isola di Sulawesi, Indonesia. *Ann. Mus. civ. St. nat. G. Doria*, **88**: 481-664.
- Cassola F., 1995. Studies on Tiger beetles, LXXVI. On some new or poorly known African species (Coleoptera Cicindelidae). *Fragm. Entomol.*, **26** (2) [1994]: 259-291.
- Cassola F., 1997. Studies on tiger beetles. XC. Revision of the neotropical genus *Pseudoxyscheila* Guérin, 1839 (Coleoptera, Cicindelidae). *Fragm. Entomol.*, **29** (1): 1-121.
- Castellini G., 1987. *Scydmorephes* italiani nuovi o poco noti (Coleoptera, Scydmaenidae). *Atti Mus. civ. Stor. nat. Grosseto*, **11/12**: 119-129.
- Castellini G., 1991. Pselafidi afrotropicali de «La Specola»: prima parte (Coleoptera). *Atti Mus. civ. Stor. nat. Grosseto*, **14**: 149-156.
- Castellini G., 1997. Pselafidi afrotropicali: note geonemiche e descrizione di nuove specie (Coleoptera). *Atti Mus. Stor. nat. Maremma*, **16**: 163-207.
- Chassain J., 2002. Description d'une espèce africaine nouvelle du genre *Rismethus* Fleutiaux (Coleoptera, Elateridae). *Nouv. Revue Ent.*, **18** (4) [2001]: 343-346.
- Colonnelli E., 1987a. Note sul gruppo di *Ceutorhynchus* (s. str.) *nanus* Gyllenhal, 1837 con descrizione di due nuove specie (Coleoptera, Curculionidae). *Fragm. Entomol.*, **20** (1): 79-96.
- Colonnelli E., 1987b. Nuove specie paleartiche di *Ceutorhynchinae* (Coleoptera, Curculionidae). *Fragm. Entomol.*, **20** (1): 97-127.
- Colonnelli E., 1991a. A new species of *Brachycerus* Olivier, 1790 from Somalia (Coleoptera, Curculionidae). *Fragm. Entomol.*, **23** (1): 179-184.
- Colonnelli E., 1991b. Note sui Curculionidi della Riserva Naturale «Bosco Pantano» (Basilicata) e descrizione di un nuovo *Bothyrodere* (Coleoptera, Curculionidae). *Boll. Ass. Romana Entomol.*, **45** [1990]: 89-113.
- Colonnelli E., 1992a. Additional note to the *Ceutorhynchinae* of the Canaries (Coleoptera, Curculionidae). *Vieraea*, **21**: 159-165.
- Colonnelli E., 1992b. Due nuove specie italiane di *Ceutorhynchus* Germar (Coleoptera Curculionidae). *Boll. Soc. ent. ital.*, **123** (3): 227-233.
- Curlletti G., 1997. Studi sugli Agrilinae del Museo di Tervuren (Coleoptera, Buprestidae). *Lambillionea*, **97**: 461-479.
- Daccordi M., Ruffo S., 1990. Una nuova specie di *Timarcha* delle Alpi Apuane (Coleoptera, Chrysomelidae, Chrysomelinae). *Fragm. Entomol.*, **22** (1): 103-107.
- Dajoz R., 1994. Espèces nouvelles et localités nouvelles de Coléoptères Tenebrionidae, Colydiidae, Cerylonidae et Erotylidae de Madagascar. *Nouv. Revue Ent.*, **11** (2): 165-184.
- Damoiseau R., 1987. Contribution à la systematique et corrections à la nomenclature des Calodrominae (Coleoptera Brentidae). II. Tribus des Hoplopisthiini, Atopobrentini et Stereodermini. *Bull. Inst. r. Sci. nat. Belgique, entomologie*, **57**: 31-91.
- Damoiseau R., 1989a. Contribution à la systematique et corrections à la nomenclature des Calodrominae (Coleoptera: Brentidae). III. Tribu des Calodromini (complément posthume). *Bull. Inst. r. Sci. nat. Belgique, entomologie*, **58**: 101-173.
- Damoiseau R., 1989b. Contribution à la systematique et corrections à la nomenclature des Brentinae et Ceocephalinae (Coleoptera - Brentidae). *Bull. Inst. r. Sci. nat. Belgique, entomologie*, **59**: 43-98.
- Ferrer J., 1993. Essai de revision des espèces Africaines et Européennes appartenant au genre *Gonocephalum* Solier (Coleoptera, Tenebrionidae). *Atti Mus. civ. Stor. nat. Trieste*, **45**: 59-150.
- Ferrer J., 1996. Contribution to the knowledge of the Tenebrionidae of Somalia (Coleoptera). *Frustula entomol.*, n. s., **18** (31) [1995]: 1-76.
- Ferrer J., 1997. Contributions to the knowledge of the Tenebrionidae of Kenya (Insecta: Coleoptera). *Frustula entomol.*, n. s., **19** (32) [1996]: 51-109.
- Ferrer J., 1998. Contribution à la connaissance des Tenebrionidae de Madagascar (Insecta, Coleoptera). *Entomofauna, Z. ent.*, **19** (23): 353-404.
- Ferrer J., 2000. Les espèces africaines appartenant au genre *Mesomorphus* Seidlitz 1893 (Coleoptera, Tenebrionidae, Opatrini). *Linzer biol. Beitr.*, **32** (1): 463-527.
- Ferro G., 1978. *Ochthebius* (*Asiobates*) *fageli sutorinensis* ssp. nov., della Jugoslavia (Coleoptera Hydraenidae). *Boll. Soc. ent. ital.*, **110** (4-6): 82-83.
- Ferro G., 1979a. Diagnosi preliminari di Hydraenidae paleartici (Coleoptera). *Riv. Idrobiol.*, **18**: 267-270.
- Ferro G., 1979b. Due nuovi *Ochthebius* (*Henicocerus*) del Friuli (Coleoptera Hydraenidae). *Bull. Ann. Soc. r. belge Ent.*, **115**: 113-116.
- Ferro G., 1983. Hydraenidae nuovi ed interessanti del Museo di Storia Naturale di Praga (Coleoptera Hydraenidae). *Bull. Ann. Soc. r. belge Ent.*, **119**: 73-80.
- Ferro G., 1986. *Ochthebius* nuovi ed interessanti. XVII contributo alla conoscenza degli Hydraenidae (Coleoptera Hydraenidae). *Bull. Ann. Soc. r. belge Ent.*, **122**: 145-150.
- Franz H., 1992. Scydmaeniden aus Malaysia und Sulawesi (Coleoptera: Scydmaenidae). *Koleopt. Rdsch.*, **62**: 69-76.
- Frieser R., 1977. The Brazilian species of the genus *Parexillis* Jordan (Coleoptera, Anthribidae). *Rev. bras. Ent.*, **20** (3-4): 165-168.
- Frieser R., 1978. Einige neue südamerikanische Anthribiden (Coleoptera: Anthribidae). *Folia ent. hung.*, **31** (1): 31-35.
- Frieser R., 1981. Einige neue asiatische Anthribiden (Coleoptera: Anthribidae). *Entomol. Basiliensia*, **6**: 437-444.
- Frieser R., 1983. Ein weiterer Beitrag zur Kenntnis der tropischen Anthribiden (Coleoptera: Anthribidae). *Mitt. Münch. Ent. Ges.*, **73**: 45-59.
- Frieser R., 1991a. Drei neue afrikanische Anthribidae (Coleoptera). *Ent. Ztschr.*, **105** (15): 282-286.
- Frieser R., 1991b. Neue und bemerkenswerte Anthribiden aus der Indomalaischen Region (Coleoptera: Anthribidae). *Acta Coleopterol.*, **7** (2): 53-68.
- Frieser R., 1993a. Drei neue afrikanische Anthribidae (Coleoptera). *Entomol. Z.*, **103** (12): 223-228.
- Frieser R., 1993b. New species and new records of Anthribidae from South Africa and the Comoro-Islands (Coleoptera, Anthribidae). *Acta Coleopterol.*, **9** (2): 31-50.
- Girard C., 1991. Sept nouvelles espèces afrotropicales de Dicronichidae du genre *Eudicronychus* Méquignon (Coleoptera). *Bull. Soc. ent. Fr.*, **96** (2): 145-154.
- Gobbi G., 1974. Il gruppo dell'*Agrilus roscidus* Kiesw. in Italia e descrizione di una nuova specie. *Fragm. Entomol.*, **9** (4): 253-262.
- Golbach R., 1987. *Conoderus argentinus* n. sp. (Col. Elat.). *Acta Zool. Lilloana*, **39**: 17-21.
- Háva J., in stampa. New and interesting Dermestidae (Coleoptera)

- from Afrotropical region. *Fragm. Entomol.*
- Howden H. F., 1955. Biology and taxonomy of North American beetles of the subfamily Geotrupinae, with revisions of the genera *Bolbocerosoma*, *Eucanthus*, *Geotrupes*, and *Peltotrupes* (Scarabaeidae). *Proc. U. S. Natl. Mus.*, **104**: 151-319.
- Imura Y., Bartolozzi L., 1994. Descriptions of two new species of *Platycerus* (Coleoptera, Lucanidae) from Central Sichuan, Central China. *Elytra*, **22** (1): 139-143.
- Iwan D., 1996. Revision of the genera of the newly-established group of Madagascar melanocratoid Platynotina (Coleoptera: Tenebrionidae: Platynotini). *Genus*, **7** (3): 379-449.
- Jäch M., 1984. New and little known Palearctic species of the genus *Ochthebius* (Subgen. *Hymenodes*) (Coleoptera: Hydraenidae). *Acquat. Ins.*, **6** (2): 109-114.
- Jäch M., 1989. Revision of the palearctic species of the genus *Ochthebius* Leach. I. The so-called subgenus «*Bothochius*» (Hydraenidae, Coleoptera). *Koleopt. Rdsch.*, **59**: 95-126.
- Jäch M., 1992. Revision of the Palearctic species of the genus *Ochthebius* Leach. X. The *punctatus* species group (Hydraenidae: Coleoptera). *Bull. Ann. Soc. r. Ent. Belg.*, **128**: 167-195.
- Kleine R., 1919. Die Gattung *Ithystenus* Pascoe. *Arch. Naturgesch.*, **83** (A7) [1917]: 40-136.
- Kleine R., 1921. Die Gattung *Orychodes* Pascoe und ihr Verwandtschaftskreis. *Arch. Naturgesch.*, **86** (A9) [1920]: 62-102.
- Kriesche R., 1922. Zur Kenntniss der Lucaniden. *Stett. ent. Ztg.*, **83**: 115-137.
- Laboissière V., 1927. Missione Entomologica Paoli in Somalia, 1926. Liste des Galerucides recueillis en Somalie italienne. *Boll. Soc. ent. ital.*, **59** (7): 116-118.
- Lacroix J. P., Bartolozzi L., 1989. *Onorelucanus onorei* spec. nov., un nuovo Lucanidae dell'Ecuador (Coleoptera). *Opusc. zool. flumin.*, **45**: 1-5.
- Lecoq J.-C., 1993. Insectes Coléoptères Staphylinidae Paederinae, II Paederini. *Faune de Madagascar*, **79**: 1-91.
- Lecoq J.-C., 1994. Un nouveau genre et une nouvelle espèce d'Osoirinae de Sierra Leone: *Pseudospespon rossii* (Coleoptera, Staphylinidae). *Ricerche Biologiche in Sierra Leone (Parte IV). Accademia Nazionale dei Lincei, Sezione Missioni ed Esplorazioni, Quaderno N. 267*: 299-306.
- Lecordier C., 1970. Una *Siagona* nouvelle d'Afrique Orientale (Coleoptera, Carabidae). *Monitore zool. ital.*, n. s. (suppl.), **3**: 193-195.
- Leo P., 1982. Gli *Pseudoseriscius* italiani del gruppo *helvolus* (Kuster) (Coleoptera Tenebrionidae). *Natura, Soc. ital. Sci. nat., Museo civ. Stor. nat. e Acquario civ.*, **73** (1-2): 97-107.
- Leo P., 1985. Una nuova specie di Dynastidae della Sardegna: *Calicnemis sardiniensis* n. sp. (Coleoptera Scarabaeoidea). *Boll. Mus. reg. Sci. nat. Torino*, **3** (2): 421-426.
- Leo P., 1986. Le popolazioni italiane di *Nassalus aemulus* (Kuster) e descrizione di una nuova razza della Sardegna (Coleoptera Tenebrionidae Helopininae). *Boll. Mus. civ. St. nat. Verona*, **12** [1985]: 141-148.
- Leo P., 1998. Nuovi dati sui Tenebrionidi delle isole toscane e descrizione di *Asida* (s. str.) *gestroi* Leoni lanzai n. ssp. (Coleoptera, Heteromera). *Atti Mus. Stor. nat. Maremma*, **17**: 73-77.
- Liberto A., 1996. Una nuova *Anthaxia* dell'Isola di Gomera (Coleoptera, Buprestidae). *Fragm. Entomol.*, **27** (2): 369-376.
- Lillig M., in stampa. Revision der Untergattung *Symphoxycara* Koch, 1943 der Gattung *Oxycara* Solier, 1835 (Coleoptera: Tenebrionidae, Tentyriini). *Coleoptera*.
- Lo Cascio P., Bartolozzi L., Cecchi B., Dapporto L., Sforzi A., 2000. Contributi alla conoscenza dell'artropodofauna dell'Isola di Pianosa (Arcipelago Toscano). 3. Coleoptera Tenebrionidae. *Boll. Soc. entomol. ital.*, **132** (2): 157-174.
- Machatschke J. W., 1964. Beiträge zur Kenntnis der Adoretini der aethiopischen Region. III Teil (Coleoptera, Melolonthidae, Ruteninae). *Reichenbachia*, **4**: 133-150.
- Magnano L., 1992. Note sugli *Otiiorhynchus* del subgen *Arammichnus*. 1. Le specie del gruppo di *O. bagnolii* (Coleoptera, Curculionidae). *Fragm. Entomol.*, **23** (2): 389-409.
- Magrini P., 1996. *Trechus doderoi taitii*: n. sp. dell'Appennino centrale (Coleoptera, Carabidae). *Atti Mus. civ. Stor. nat. Grosseto*, **9/10**: 21-24.
- Magrini P., Vanni S., 1991. Descrizione di una nuova specie di *Duvallius* del Lazio, Italia (Coleoptera, Carabidae: Trechinae). *Opusc. zool. flumin.*, **75**: 1-6.
- Mal N., 1986. Additions au genre *Vietomorpha* Fairmaire, 1887 (Coleoptera Tenebrionidae). *Monitore zool. ital.*, n. s. (suppl.), **21** (2): 11-24.
- Mascagni A., 1994. Descrizione di una nuova specie di *Tropicus* Pacheco dell'Ecuador (Coleoptera Heteroceridae). *Boll. Soc. ent. ital.*, **126** (2): 134-136.
- Mascagni A., Monte C., 2000. Contributo alla conoscenza degli Heteroceridae della Tanzania con descrizione di *Heterocerus alessandriae* spec. nov. (Coleoptera). *Opusc. zool. flumin.*, **184**: 1-6.
- Mourglia R., 1991. Nuovi *Oxilus* Africani (Coleoptera Cerambycidae). *Boll. Soc. ent. ital.*, **123** (2): 113-120.
- Obenberger J., 1924. Revision monographique du genre *Taphrocerus* Solier (Col. Buprestidae). *Sborník ent. Odd. Národ. Mus. Praze*, **2** (13): 45-83.
- Olson A. L., Hubbell T. H., 1954. Part I. A Revision of the genus *Mycotrupes* (pp. 5-19). In: Olson A. L., Hubbell T. H., Howden H. F. (eds). The Burrowing Beetles of the genus *Mycotrupes* (Coleoptera: Scarabaeidae: Geotrupinae). *Misc. Publ. Mus. Zool. Univ. Mich.*, **84**: 1-59.
- Orbach E., Bartolozzi L., Sforzi A., 1995. A new afrotropical species of *Rhinopteryx* Lacordaire (Coleoptera: Brentidae). *The Coleopterists Bull.*, **49** (1): 17-22.
- Pace R., 1991a. Nuove Aleocharinae del Madagascar (Coleoptera, Staphylinidae). *Rend. Fis. Acc. Lincei*, **9** (2): 291-305.
- Pace R., 1991b. Nuove Aleocharinae del Kenya (Coleoptera, Staphylinidae). *Rend. Fis. Acc. Lincei*, **9** (2): 307-314.
- Pace R., 1994. Aleocharinae della Sottoregione Africana Orientale al Museo di Ginevra (Coleoptera, Staphylinidae). Parte I. *Revue suisse Zool.*, **100** (4): 117-193.
- Pace R., 1996a. Aleocharinae della Sottoregione Africana Orientale al Museo di Ginevra (Coleoptera, Staphylinidae). Parte III (conclusione). *Revue suisse Zool.*, **103** (1): 195-258.
- Pace R., 1996b. Aleocharinae della Colombia e dell'Ecuador: Parte I (Coleoptera, Staphylinidae). *Revue suisse Zool.*, **103** (2): 395-437.
- Pace R., 1996c. Aleocharinae della Colombia e dell'Ecuador: Parte II (Coleoptera, Staphylinidae). *Revue suisse Zool.*, **103** (3): 643-676.
- Pace R., 1997. Aleocharinae della Colombia e dell'Ecuador: Parte III (Conclusione) (Coleoptera, Staphylinidae). *Revue suisse Zool.*, **104** (1): 17-48.
- Pace R., 1999a. *Athexenia nilgiriensis* n. gen. e n. sp. della tribù Termitodiscini dell'India (Coleoptera, Staphylinidae). *Nouv. Revue Ent.*, n. s., **16** (4): 335-341.
- Pace R., 1999b. Insectes Coléoptères Staphylinidae Aleocharinae. *Faune de Madagascar*, **89**: 1-261.
- Pace R., 2001. Aleocharinae nuove o poco note dell'India (Coleoptera, Staphylinidae) (165° contributo alla conoscenza delle Aleocharinae). *Nouv. Revue Ent.*, **18** (1): 31-47.
- Paulian R., 1991. Un nouveau Ceratocanthidae (Coleoptera) de Madagascar: *Pseudopteroorthochaetes hystrix*. *Bull. mens. Soc. linn. Lyon*, **60** (4): 142-144.
- Paulian R., Cambefort Y., 1995. Une deuxième espèce de *Callosides* Howden (Coleoptera, Hybosoridae). *Bull. Soc. ent. Fr.*, **100** (1): 75-78.
- Pederzani F., Rocchi S., 1982. Dytiscidae (Coleoptera) collected in the People's Republic of Congo by Mr. Giovanni Onore in the years 1977-1980. *Redia*, **65**: 65-88.
- Piccioli F., 1877. Elenco delle specie di coleotteri raccolti sugli appennini pistoiese, modenese e parmense nel luglio 1876, e determinati da Ferdinando Piccioli, con descrizione di una nuova specie. *Boll. Soc. ent. ital.*, **9**: 223-231.
- Pirisinu Q., Ferro G., 1978. Un nuovo *Ochthebius* (*Hymenodes*) del gruppo *lobicollis*: *Ochthebius* (*Hymenodes*) *montalbanensis* (Coleoptera Hydraenidae). *Riv. Idrobiol.*, **17**: 259-263.
- Pittino R., 1991. On some palaeartic «taxa» allied to *Trox hispidus* (Pontoppidan), with a brachypterous new species from Italy, Malta, Crete and the Balkan Peninsula (Coleoptera, Trogidae). *Boll. Ass. Romana Entomol.*, **45** [1990]: 57-87.

- Pittino R., 1996. Two new *Rhyssemus* species from Asia (Coleoptera Aphodiidae Psammodyinae). *G. ital. ent.*, **8** (42): 63-78.
- Platia G., Bartolozzi L., 1988. Contributo alla conoscenza degli Elateridi della Calabria (Coleoptera Elateridae). *Redia*, **71** (1): 61-97.
- Platia G., Schimmel R., 2001. Revisione delle specie orientali (Giappone e Taiwan esclusi) del genere *Melanotus* Eschscholtz, 1829 (Coleoptera, Elateridae, Melanotinae). *Monografie Mus. reg. Sc. nat. Torino*, **27**: 1-638.
- Poggi R., 1993. Ricerche zoologiche della nave oceanografica «Minerva» (C.N.R.) sulle Isole circumsarde. XII. Coleoptera Pselaphidae. *Ann. Mus. civ. Stor. nat. G. Doria*, **89**: 139-198.
- Power G., 1879. Notes pour servir à la Monographie des Brentihides. *Ann. Soc. Ent. Fr.*, (5) **8** [1878]: 477-496.
- Puthz V., 1974. Beiträge zur Kenntnis der Steninen. CXLVII. Über einige Steninen von den Philippinen (Staphylinidae, Coleoptera). *Philippia*, **2** (3): 154-171.
- Puthz V., 1989. Zwei neue Arten der Gattung *Edaphus* Motschulsky aus Malaysia (Insecta, Coleoptera, Staphylinidae: Euaesthetinae). *Reichenbachia*, **27** (8): 57-59.
- Puthz V., 1992. Neue und bekannte *Stenus*-Arten aus Madagaskar (Coleoptera: Staphylinidae). 227. Beitrag zur Kenntnis der Steninen. *Stuttgarter Beitr. Naturk.*, Ser. A, **477**: 1-15.
- Régimbart M., 1905. Materiali per lo studio della fauna eritrea raccolti nel 1901-03 dal dr. A. Andreini (Tenente medico). II. Dytiscidae, Gyrinidae et Hydrophilidae. *Boll. Soc. ent. ital.*, **36** [1904]: 201-226.
- Ricchiardi E., 1996. Notes on Philippines *Dasyvalgus* (Coleoptera, Cetonidae, Valginae, Valgini). *Boll. Mus. Sci. nat. Torino*, **14** (2): 365-377.
- Rocchi S., 1990. Idroadeffagi raccolti nel Kenya nord-orientale e descrizione di *Copelatus pardii* n. sp. *Rend. Fis. Acc. Lincei*, **9** (1): 441-445.
- Rocchi S., 1992. Contributo alla conoscenza degli Haliplidae e dei Dytiscidae del Madagascar con descrizione di due nuove specie (Coleoptera). *Frustula entomol.*, n. s., **14** (27) [1991]: 71-89.
- Rondani C., 1877. Vesparia parasita non vel minus cognita observata et descripta. *Boll. Soc. ent. ital.*, **9**: 166-205.
- Sama G., 1977. Un nuovo *Isotomus* italiano: *Isotomus barbarae* n. sp. (II Contributo alla conoscenza dei Coleoptera Cerambycidae). *Boll. Soc. ent. ital.*, **109** (4-6): 66-74.
- Sama G., 1985. Studi del genere *Parmena* Latreille 1829 (seconda parte). *Riv. piemont. Stor. nat.*, **6**: 69-84.
- Sama G., 1999. Cerambycides nouveaux de la faune de Jordanie (Coleoptera: Cerambycidae). *Biocosme Mésogéen*, **15** (2) [1998]: 175-182.
- Sama G., 2000. Su alcuni nuovi o interessanti Cerambicidi del Medio Oriente (Insecta Coleoptera Cerambycidae). *Quad. Studi Nat. Romagna*, **13** (suppl.): 91-105.
- Sama G., Rapuzzi P. P., 2000. Note preliminaire pour une faune des Cerambycidae du Liban. *Lambilliona*, **100** (1): 7-23.
- Schawaller W., in stampa. New species and records of Tenebrionidae (Coleoptera) from the Soqatra Archipelago. *Fauna of Saudi Arabia*, **19**.
- Schimmel R., 1999. Die Megapenthini-Arten Süd- und Sudostasiens. Erster Teil: *Procraterus*, *Ectamenogonus*, *Xanthopenthes*, *Dolionus* n. gen., *Girardelater* n. gen. und *Preusselater* n. gen. (Insecta: Coleoptera, Elateridae). *Pollichia-Buch*, **38**, 299 pp.
- Schuh R., 1998. Revision of the *Synchita variegata* species group (Coleoptera, Zopheridae, Colydiinae). *Annl. zool. Warsz.*, **48** (3-4): 313-324.
- Schüle P., Werner K., in stampa. The *stutzeri*-group of the genus *Dromica* Dejean, 1826 (Coleoptera: Cicindelidae) with the description of two new species. *Entomol. Afric.*
- Scupola A., 1994. Una nuova specie di *Mesostena* Esch. dello Yemen (Col. Tenebrionidae). *Frustula entomol.*, n. s., **17** (30): 25-28.
- Senna A., 1889. Contribuzioni allo studio dei Brentidi. *Boll. Soc. ent. ital.*, **21**: 33-38.
- Senna A., 1890. Contribuzioni allo studio dei Brentidi. IV. Note diverse. *Boll. Soc. ent. ital.*, **21** [1889]: 101-109.
- Senna A., 1891. Contributions to the knowledge of the family Brentihidae. *Notes Leyden Mus.*, **13**: 161-166.
- Senna A., 1892a. Contribution to the knowledge of the family Brentihidae. VIII. Enumeration of the species known as yet from Java. *Notes Leyden Mus.*, **14**: 161-186.
- Senna A., 1892b. Contribuzioni allo studio dei Brentidi. Nota XII. Osservazioni sul *Coptorhynchus Françoisi* Desbroch. e descrizione di due nuovi generi e di due nuove specie. *Boll. Soc. ent. ital.*, **24**: 152-163.
- Senna A., 1892c. Viaggio di Leonardo Fea in Birmania e regioni vicine. XLV. Brentidi. *Ann. Mus. civ. Stor. nat. G. Doria*, (2) **12**: 429-494.
- Senna A., 1893a. Contribuzioni allo studio dei Brentidi. Nota XVI. Brentidi raccolti nell'Isola di Engano dal Dott. Elio Modigliani. *Ann. Mus. civ. Stor. nat. G. Doria*, (2) **13**: 256-284.
- Senna A., 1893b. Contribuzioni allo studio dei Brentidi. Nota XVII. Su alcuni nuovi Brentidi della collezione del Colonnello von Schönfeldt. *Boll. Soc. ent. ital.*, **25**: 117-135.
- Senna A., 1893c. Contribuzioni allo studio dei Brentidi. Nota XXII. Su alcuni nuovi Brentidi importati col tabacco secco di Sumatra. *Boll. Soc. ent. ital.*, **25**: 288-330.
- Senna A., 1894a. Contributions à l'étude des Brentihides. *Ann. Soc. ent. Belg.*, **38**: 357-383.
- Senna A., 1894b. Revision des espèces du genre *Rhaphidorrhynchus* Schoenherr. *Ann. Soc. ent. Belg.*, **38**: 590-611.
- Senna A., 1894c. Viaggio di Lamberto Loria nella Papuasias orientale. *Ann. Mus. civ. Stor. nat. G. Doria*, (2) **14**: 554-564.
- Senna A., 1894d. Insectes du Bengale. 34<sup>e</sup> Mémoire. Brentihides recueillis par le R. P. Cardon. *Ann. Soc. ent. Belg.*, **38**: 384-386.
- Senna A., 1895a. On some new Brentihidae from Java and Sumatra. *Notes Leyden Mus.*, **16** [1894]: 179-196.
- Senna A., 1895b. Sur quelques espèces de *Miolispa* Pasc. du Musée Royal de Belgique, du Musée Rothschild à Tring et de ma collection. *Ann. Soc. ent. Belg.*, **39**: 358-367.
- Senna A., 1895c. Description of two new Brentihidae. *Notes Leyden Mus.*, **17**: 57-62.
- Senna A., 1896. On the genus *Cerobates* Schh. and description of some new species. *Notes Leyden Mus.*, **17** [1895]: 209-224.
- Senna A., 1897a. Descriptions de quelques espèces nouvelles de Brentihides du Musée Royal de Belgique et de ma collection et notes diverses. *Ann. Soc. ent. Belg.*, **41**: 227-236.
- Senna A., 1897b. Sur quelques espèces de Brentihides de Célèbes recueillies par M. H. Fruhstorfer. *Ann. Soc. ent. Belg.*, **41**: 237-243.
- Senna A., 1898a. On some Brentihidae collected by Mr. J. D. Pasteur in Java. *Notes Leyden Mus.*, **20**: 51-62.
- Senna A., 1898b. Additions à la faune brentihidologique du Kamerun. *Dt. ent. Z.*, **2**: 369-377.
- Senna A., 1898c. On a new genus and several new species of Brentihidae. *Notes Leyden Mus.*, **20**: 65-76.
- Senna A., 1903. Brentidi delle regioni dei Batacchi Indipendenti. *Boll. Soc. ent. ital.*, **34** [1902]: 152-178.
- Senna A., 1911. Note sulle specie di *Diurus* e descrizione del nuovo genere *Eterodiurus*. *Boll. Soc. ent. ital.*, **41** [1909]: 28-53.
- Sforzi A., Bartolozzi L., 1993. A new species of *Stratiorrhina* Pascoe from Malaysia and Borneo and description of the female of *Eterodiurus singularis* Senna (Coleoptera: Brentidae). *The Coleopterists Bull.*, **47** (3): 293-300.
- Sharp D., 1895. Class Insecta. Order Coleoptera. Tribe Rhynchophora. Fam. Brentihidae (pp. 1-80). In: Sharp D., Blandford F. Z. S., Jordan K. (Eds.) (1895-1907). *Biologia Centrali-Americana*, **4** (6): VI + 396 pp.
- Solari A., Solari F., 1907. Materiali per una fauna dell'Arcipelago Toscano. VI. Isola del Giglio. Nuova specie di curculionide ipogeo. *Ann. Mus. civ. Stor. nat. G. Doria*, (3) **3** (63): 470-472.
- Solari F., 1931. Nuove forme di Curculionidi e note sinonimiche. *Boll. Soc. ent. ital.*, **63**: 161-164.
- Southgate B. J., 1978. New junior synonyms of *Callosobruchus analis* (F.) and *Callosobruchus dolichosi* (Gyll.) (Coleoptera: Bruchidae) with notes on distribution. *J. stored Prod. Res.*, **14** (1): 61-63.
- Straneo S. L., 1985. Speleobiologia della Somalia. Nuova specie del genere *Strigomerus* Chaudoir, 1878 (Coleoptera Carabidae Pterostichini) della Grotta di Showli Berdi. *Monitore zool. ital.*, n. s. (suppl.), **20**: 177-180.
- Sudre J., Teocchi P., 2000. *Phantasis nodulosa* nov. sp. *Magellanes*, **2000**: 25-26.

- Svec Z., 1996. *Cyrtusiola convexa* and *Cyrtusiola truncata* two new species from Madagascar (Coleoptera, Leiodidae). *Fragm. Entomol.*, **28** (1): 21-25.
- Teocchi P., 1986. Diagnose d'un *Berningerus* nouveau du Muséum de Florence et note sur *Pterolophia rustenbergi* Distant (Coleoptera Cerambycidae Lamiinae). *Bull. Sciences Nat.*, **55**: 26.
- Teocchi P., 2001. Synonymies, diagnoses et bionomie de quelques Cerambycides africains (Coleoptera Cerambycidae) (suite 2. *Lambillionea*, **101** (2): 265-274.
- Vanni S., Magrini P., 1984. *Duvalius angelae*, n. sp. della Lunigiana (Toscana NW), con note sul *Duvalius guareschii* Moscardini, 1950 (Coleoptera Carabidae). *Redia*, **67**: 156-171.
- Vanni S., Magrini P., 1986. Note su alcuni *Duvalius* della Toscana, con descrizione di una specie e due sottospecie nuove (Coleoptera Carabidae). *Riv. speleol. tosc.*, **1**: 5-17.
- Vanni S., Magrini P., 1989. *Duvalius annamariae*, n. sp. della Toscana Nord-orientale, con note sul *Duvalius vallombrosus* (Rasetti & Rasetti, 1920) (Coleoptera, Carabidae, Trechinae). *Atti Soc. Tosc. Sci. Nat., Mem.*, serie B, **95** [1988]: 99-106.
- Vienna P., 1990. Due nuove specie e numerose segnalazioni di Histeridae extrapaleartici (Coleoptera). *Lavori - Soc. Ven. Sc. Nat.*, **15**: 115-121.
- Voisin J.-F., 1996. Trois espèces nouvelles de *Baillytes* Voisin de l'Équateur et remarques sur ce genre (Coleoptera, Curculionidae). *Bull. Soc. ent. Fr.*, **101** (4): 357-362.
- Voisin J.-F., 2000a. Description d'un genre nouveau et de deux espèces nouvelles d'Anchonini de l'Équateur (Coleoptera, Curculionidae). *Bull. Soc. ent. Fr.*, **105** (3): 289-292.
- Voisin J.-F., 2000b. Description du genre *Matiletus* nov. et de l'espèce *M. parallelus* sp. nov. de l'Équateur (Coleoptera, Curculionidae). *Revue fr. Ent.* (N. S.), **22** (4): 164-166.
- Wagner H., 1908. Neue central- und südafrikanische Apionen. *Stettin. ent. Ztg.*, **69**: 59-92.
- Werner K., Oesterle A., 2000. About the genus *Myriochile* (subgenus *Monelica*) in Eastern and Southern Africa (Coleoptera, Cicindelidae). *Lambillionea*, **100** (3): 395-408.
- Wittmer W., 1986. Beitrag zur Kenntnis der palaearktischen Fauna. *Entom. Ges. Basel*, **36** (3): 100-122.
- Wittmer W., 1987. Die Gattung *Colotes* Erichson in Aethiopien, Somalia und Eritrea und Beschreibung einer neuen Gattung (Coleoptera, Malachiidae). *Ann. Mus. civ. Stor. nat. G. Doria*, **86**: 627-655.
- andreinii* (*Polyteinia*) (Staph.) 85
- andreinii* (*Tachyporus*) (Staph.) 85
- andrewsi* (*Orychodes*) (Brent.) 97
- angelae* (*Duvalius*) (Carab.) 82
- angusticeps* (*Cyphagogus*) (Brent.) 97
- angusticeps* (*Philonthus* subgen. *Gabrius*) (Staph.) 85
- angustipennis* (*Cerobates*) (Brent.) 97
- annae* (*Aphiliops*) (Psel.) 83
- annae* (*Ochthebius*) (Hydr.) 83
- annamariae* (*Duvalius*) (Carab.) 82
- anteflava* (*Brachida*) (Staph.) 85
- antennata* (*Miolispa novaeaguineensis* var.) (Brent.) 95
- ANTHRIBIDAE 95
- apennina* (*Loricera pilicornis* ssp.) (Carab.) 82
- APHODIIDAE 88
- apuana* (*Timarcha*) (Chrys.) 95
- arabukosokokensis* (*Coccimarygmus*) (Teneb.) 91
- ardoini* (*Freudella*) (Teneb.) 91
- ardoini* (*Mitotagenia*) (Teneb.) 91
- ardoini* (*Sepidiopsis*) (Teneb.) 91
- argentinus* (*Conoderus*) (Elat.) 90
- armatus* (*Araiorrhinus*) (Brent.) 95
- arnaudi* (*Aegus*) (Lucan.) 88
- articulatus* (*Diurus*) (Brent.) 97
- atahualpa* (*Pseudoxycheila*) (Carab.) 82
- atratus* (*Ochthebius*) (Dytis.) 82
- australiana* (*Miolispa*) (Brent.) 97
- baccettii* (*Aphiliops*) (Psel.) 83
- baderi* (*Chalcodes*) (Lucan.) 88
- barbarae* (*Isotomus*) (Ceram.) 94
- bartolozzii* (*Africophilus*) (Dytis.) 82
- bartolozzii* (*Anthrenus*) (Derm.) 90
- bartolozzii* (*Baillytes*) (Curc.) 96
- bartolozzii* (*Brachida*) (Staph.) 85
- bartolozzii* (*Brachycara*) (Staph.) 85
- bartolozzii* (*Callosides*) (Scar.) 89
- bartolozzii* (*Catomus*) (Teneb.) 91
- bartolozzii* (*Centrophthalmus*) (Psel.) 83
- bartolozzii* (*Epitoxasia*) (Hist.) 88
- bartolozzii* (*Eydelusa*) (Staph.) 85
- bartolozzii* (*Georissus*) (Geor.) 88
- bartolozzii* (*Gonocephalum*) (Teneb.) 91
- bartolozzii* (*Haplochara*) (Staph.) 85
- bartolozzii* (*Madecazyras*) (Staph.) 85
- bartolozzii* (*Neotrabisus*) (Psel.) 83
- bartolozzii* (*Pheidologitonetes*) (Staph.) 85
- bartolozzii* (*Plesiomalota* subgen. *Chaetopiezusa*) (Staph.) 85
- bartolozzii* (*Praeugena*) (Teneb.) 91
- bartolozzii* (*Pseudacrotona*) (Staph.) 85
- bartolozzii* (*Stenus* subgen. *Hypostenus*) (Staph.) 85
- bartolozzii* (*Styphacus*) (Teneb.) 91
- bartolozzii* (*Thliboclivina*) (Carab.) 82
- bartolozzii* (*Tropicus*) (Heter.) 90
- bartolozzii* (*Tyloplatyola*) (Staph.) 85
- bartolozzii* (*Vietomorpha*) (Teneb.) 91
- batesi* (*Macellocerus*) (Teneb.) 91
- becvari* (*Lygrus*) (Ceram.) 94
- benesi* (*Platycerus*) (Lucan.) 89
- bernii* (*Duvalius*) (Carab.) 82
- bicariculatus* (*Zyras*) (Staph.) 85
- birmanicus* (*Miolispoides*) (Brent.) 97
- bludanica* (*Hellandia paulusi* ssp.) (Ceram.) 94
- bremeri* (*Euglyptonotus*) (Teneb.) 91
- BRENTIDAE 95; 97
- brevirostris* (*Stereodermus*) (Brent.) 95
- brevisulcatus* (*Microtrachelizus*) (Brent.) 97
- brincki* (*Gonocephalum*) (Teneb.) 91
- BRUCHIDAE 94
- acutipennis* (*Macellocerus*) (Teneb.) 91
- adustus* (*Cerobates*) (Brent.) 97
- aemiliae* (*Duvalius jureceki* ssp.) (Carab.) 82
- aequatorianus* (*Onorelucanus*) (Lucan.) 88
- aestuarii* (*Neotrabisus*) (Psel.) 83
- aethiopicus* (*Eudicronychus*) (Elat.) 90
- alessandrae* (*Heterocerus*) (Heter.) 89
- alessandrae* (*Metolinus*) (Staph.) 84
- alessandrae* (*Platydemia*) (Teneb.) 91
- alessandrae* (*Strongylium*) (Teneb.) 91
- alliaricola* (*Ceutorhynchus*) (Curc.) 96
- alternata* (*Ditropandria*) (Staph.) 84
- ambalamanakanae* (*Macellocerus*) (Teneb.) 91
- ambiguus* (*Diurus*) (Brent.) 97
- ambrensis* (*Ditropandria* subgen. *Pedandria*) (Staph.) 84
- amplicollis* (*Raphidorhynchus*) (Brent.) 97
- ancilla* (*Apalonia*) (Staph.) 84
- andohahela* (*Tomoxelia*) (Staph.) 84
- andohahelae* (*Anaedus*) (Teneb.) 91
- andohahelana* (*Epipedopora*) (Staph.) 84
- andreae* (*Bothynoderes*) (Curc.) 96
- andreinii* (*Atheta* subgen. *Acrotona*) (Staph.) 84
- andreinii* (*Bidessus*) (Dytis.) 82
- andreinii* (*Gonocephalum simplex* ssp.) (Teneb.) 91
- andreinii* (*Oxytelus* subgen. *Anotylus*) (Staph.) 84

<i>bucciarellii</i> ( <i>Meligethes</i> ) (Nitid.)	90	<i>erythraeanus</i> ( <i>Stenus</i> ) (Staph.)	86
BUPRESTIDAE 89;	97	<i>expandus</i> ( <i>Phloeobiopsis</i> ) (Anthr.)	95
<i>caietani</i> ( <i>Ceutorhynchus</i> ) (Curc.)	96	<i>exportatus</i> ( <i>Araiorrhinus</i> ) (Brent.)	98
<i>calaritanus</i> ( <i>Nassalus aemulus</i> ssp.) (Teneb.)	92	<i>exsecatus</i> ( <i>Adoretus</i> ) (Scar.)	89
<i>callicornis</i> ( <i>Atheta</i> subgen. <i>Datomicra</i> ) (Staph.)	85	<i>fallax</i> ( <i>Synchita</i> ) (Colyd.)	91
<i>callimaculata</i> ( <i>Atheta</i> subgen. <i>Datomicra</i> ) (Staph.)	85	<i>faeae</i> ( <i>Callipareius</i> ) (Brent.)	98
CANTHARIDAE	90	<i>ferreri</i> ( <i>Corticeus</i> ) (Teneb.)	92
<i>caprasiae</i> ( <i>Peritelus</i> [subgen. <i>Meira</i> ] <i>variegatus</i> ssp.) (Curc.)	96	<i>ferreri</i> ( <i>Oxycara</i> subgen. <i>Symphoxycara</i> ) (Teneb.)	92
CARABIDAE 82		<i>filicauda</i> ( <i>Diurus</i> ) (Brent.)	98
<i>caribe</i> ( <i>Pseudoxycheila</i> ) (Carab.)	82	<i>fimbriatus</i> ( <i>Scydmorephes</i> ) (Scyd.)	84
<i>caudex</i> ( <i>Cliarthrus</i> ) (Psel.)	83	<i>flavus</i> ( <i>Parexillis</i> ) (Anthr.)	95
<i>cecchii</i> ( <i>Paramarygmus</i> ) (Teneb.)	92	<i>forojuliensis</i> ( <i>Ochthebius</i> ) (Hydr.)	83
CERAMBYCIDAE	94	<i>foveatus</i> ( <i>Callipareius</i> ) (Brent.)	98
CERATOCANTHIDAE	88	<i>foveolatus</i> ( <i>Jonthocerus</i> ) (Brent.)	98
CERYLONIDAE	90	<i>fragilicornis</i> ( <i>Chatanayus</i> ) (Teneb.)	92
CETONIDAE	88	<i>franciscanus</i> ( <i>Boudinotes</i> n. gen.) (Curc.)	96
CHRYSOMELIDAE	95	<i>freyi</i> ( <i>Plesioderes</i> ) (Teneb.)	92
<i>ciceri</i> ( <i>Bruchus</i> ) (Bruc.)	94	<i>fruhstorferi</i> ( <i>Pseudorychodes</i> ) (Brent.)	98
<i>cipriani</i> ( <i>Arthrodibius</i> ) (Teneb.)	92	<i>fusca</i> ( <i>Heteroblysmia</i> ) (Brent.)	98
<i>circumflexa</i> ( <i>Apalonia</i> ) (Staph.)	85		
<i>clarissae</i> ( <i>Mimolaena</i> ) (Teneb.)	92	<i>gabonicus</i> ( <i>Ambicocerus</i> ) (Psel.)	83
<i>clavicornis</i> ( <i>Edaphus</i> ) (Staph.)	85	<i>gabonicus</i> ( <i>Hydroglyphus</i> ) (Dytis.)	83
<i>cochlaearis</i> ( <i>Pseudorychodes</i> ) (Brent.)	95	<i>gaigei</i> ( <i>Mycotrupes</i> ) (Geotr.)	88
<i>colveranus</i> ( <i>Ochthebius</i> ) (Hydr.)	83	<i>gardinii</i> ( <i>Asida gestroi</i> ssp.) (Teneb.)	92
COLYDIDAE	91	GEORISSIDAE	88
<i>comes</i> ( <i>Eleodimerus</i> ) (Psel.)	83	GEOTRUPIDAE	88
<i>compressitarsus</i> ( <i>Apterorhinus</i> ) (Brent.)	97	<i>gestri</i> ( <i>Pithoderes</i> ) (Brent.)	98
<i>compressithorax</i> ( <i>Microsebus</i> ) (Brent.)	97	<i>gestroi</i> ( <i>Atheta</i> subgen. <i>Tropatheta</i> ) (Staph.)	86
<i>confusorius</i> ( <i>Stenus</i> ) (Staph.)	85	<i>gibbosus</i> ( <i>Derosphaerus</i> ) (Teneb.)	92
<i>confusum</i> ( <i>Gonocephalum</i> ) (Teneb.)	92	<i>gloriosus</i> ( <i>Tracheloschizus</i> ) (Brent.)	95
<i>confusus</i> ( <i>Mesomorplus</i> ) (Teneb.)	92	<i>gorilloides</i> ( <i>Berningerus</i> ) (Ceram.)	94
<i>congoanus</i> ( <i>Clypeodytes parvulus</i> ssp.) (Dytis.)	82	<i>gridellii</i> ( <i>Drosochrus</i> subgen. <i>Helopinus</i> ) (Teneb.)	92
<i>conradi</i> ( <i>Jonthocerus</i> ) (Brent.)	97	<i>gridellii</i> ( <i>Oxytelus</i> subgen. <i>Anotylus</i> ) (Staph.)	86
<i>contiguus</i> ( <i>Trachelizus</i> ) (Brent.)	97	<i>gridellii</i> ( <i>Selinus</i> ) (Teneb.)	92
<i>convexa</i> ( <i>Cyrtusiola</i> ) (Leiod.)	83	<i>grouvellei</i> ( <i>Cerobates</i> ) (Brent.)	98
<i>costipennis</i> ( <i>Oncodemerus</i> ) (Brent.)	98	<i>grouvellei</i> ( <i>Higonius</i> ) (Brent.)	98
<i>cotopaxiana</i> ( <i>Diestota</i> subgen. <i>Apheloglossa</i> ) (Staph.)	85	<i>guatemalensis</i> ( <i>Brenthus</i> ) (Brent.)	95
<i>cotopaxiensis</i> ( <i>Gyrophaena</i> ) (Staph.)	85	<i>guevae</i> ( <i>Sebaethe</i> ) (Chrys.)	95
<i>crassus</i> ( <i>Pseudorychodes</i> ) (Brent.)	98		
<i>cruentatus</i> ( <i>Cerobates</i> ) (Brent.)	98	<i>helenae</i> ( <i>Nigidius</i> ) (Lucan.)	97
CURCULIONIDAE	96	<i>hemmingi</i> ( <i>Gonocephalum germari</i> ssp.) (Teneb.)	92
<i>cyaneonitens</i> ( <i>Stenus</i> subgen. <i>Hypostenus</i> ) (Staph.)	85	HETERO CERIDAE	89
		<i>hirofumii</i> ( <i>Wallacedela</i> ) (Carab.)	82
<i>dayakorum</i> ( <i>Perorychodes</i> ) (Brent.)	95	<i>hispida</i> ( <i>Bartolozzia</i> ) (Teneb.)	92
<i>debaloana</i> ( <i>Atheta</i> subgen. <i>Coprothassa</i> ) (Staph.)	85	HISTERIDAE	88
<i>deiectus</i> ( <i>Mogulones</i> ) (Curc.)	96	<i>histryx</i> ( <i>Pseudopteroorthochaetes</i> ) (Cerat.)	88
<i>demoori</i> ( <i>Praeugena</i> ) (Teneb.)	92	<i>hollinensis</i> ( <i>Atheta</i> subgen. <i>Datomicra</i> ) (Staph.)	86
<i>dentipennis</i> ( <i>Pseudorychodes</i> ) (Brent.)	95	<i>hybridus</i> ( <i>Cerobates</i> ) (Brent.)	98
<i>depressus</i> ( <i>Philothermus</i> ) (Cery.)	90	HYDRAENIDAE	83
DERMESTIDAE	90		
<i>dharmapuriensis</i> ( <i>Drusilla</i> ) (Staph.)	85	<i>imitator</i> ( <i>Trilophus</i> ) (Carab.)	82
<i>dibrachys</i> ( <i>Globosulus</i> ) (Psel.)	83	<i>indica</i> ( <i>Ischyrocolpura</i> ) (Staph.)	86
<i>dimidiaticornis</i> ( <i>Atheta</i> subgen. <i>Acrotona</i> ) (Staph.)	85	<i>indica</i> ( <i>Pheudoxyypoda</i> ) (Staph.)	86
<i>diutius</i> ( <i>Scydmorephes</i> ) (Scyd.)	84	<i>inflexus</i> ( <i>Elephobythus</i> ) (Psel.)	83
<i>dromedarius</i> ( <i>Rechodes</i> ) (Colyd.)	91	<i>instructus</i> ( <i>Tropideres scitus</i> ssp.) (Anthr.)	95
<i>drosochroides</i> ( <i>Micrantereus</i> ) (Teneb.)	92	<i>insularis</i> ( <i>Acautomus</i> ) (Derm.)	90
<i>dundai</i> ( <i>Platycerus</i> ) (Lucan.)	89	<i>insularis</i> ( <i>Sprecodes</i> ) (Colyd.)	91
DYTISCIDAE	82	<i>insularis</i> ( <i>Trachelizus</i> ) (Brent.)	98
		<i>intermedia</i> ( <i>Laurenticola</i> ) (Erot.)	90
<i>ecuadorica</i> ( <i>Haplochara</i> ) (Staph.)	86	<i>intermedius</i> ( <i>Schizotrachelus</i> ) (Brent.)	98
<i>ecuadoriensis</i> ( <i>Orphnebius</i> ) (Staph.)	86	<i>inversus</i> ( <i>Syras</i> subgen. <i>Glossacantha</i> ) (Staph.)	86
ELATERIDAE	90	<i>isaloensis</i> ( <i>Melagria</i> ) (Staph.)	86
<i>electrigutta</i> ( <i>Stenus</i> subgen. <i>Hypostenus</i> ) (Staph.)	86	<i>isaloensis</i> ( <i>Myllaena</i> ) (Staph.)	86
<i>endroedyi</i> ( <i>Gomphides</i> ) (Anthr.)	95	<i>italicus</i> ( <i>Cardiophorus</i> ) (Elat.)	90
<i>enganica</i> ( <i>Miolispa</i> ) (Brent.)	98		
EROTYLIDAE	90	<i>javanica</i> ( <i>Miolispa</i> ) (Brent.)	98
<i>erythraea</i> ( <i>Brachida</i> ) (Staph.)	86	<i>juliae</i> ( <i>Anthaxia</i> ) (Bupr.)	89
<i>erythraeanus</i> ( <i>Bledius</i> ) (Staph.)	86		

<i>kedahi</i> ( <i>Scydmaenus</i> ) (Scyd.)	84	<i>nilgiriensis</i> ( <i>Athexenia</i> ) (Staph.)	87
<i>kenyana</i> ( <i>Elliptica</i> ) (Carab.)	82	<i>nilgiriensis</i> ( <i>Pseudologitanestes</i> ) (Staph.)	87
<i>kirchneri</i> ( <i>Odontolabis</i> ) (Lucan.)	89	<i>nitida</i> ( <i>Mygaleicus vittipennis</i> var.) (Brent.)	96
<i>kleinei</i> ( <i>Anepsiotus</i> ) (Brent.)	98	<i>nitidissimus</i> ( <i>Proephebocerus</i> ) (Brent.)	99
<i>kochi</i> ( <i>Clitobius</i> ) (Teneb.)	92	NITIDULIDAE	
<i>koczkai</i> ( <i>Oxylus</i> ) (Ceram.)	94	<i>nodieri</i> ( <i>Pseudacrotona</i> ) (Staph.)	87
<i>krikkeni</i> ( <i>Wallacedela</i> ) (Carab.)	82	<i>nodulosa</i> ( <i>Phantasis</i> ) (Ceram.)	94
<i>kuehbandneri</i> ( <i>Disphaeronella</i> ) (Anthr.)	95	<i>nonfriedi</i> ( <i>Miolispa</i> ) (Brent.)	99
		<i>nossibense</i> ( <i>Gonocephalum alticola</i> ssp.) (Teneb.)	93
<i>laevigatus</i> ( <i>Trachelizus</i> ) (Brent.)	98		
<i>laevipennis</i> ( <i>Cerobates</i> ) (Brent.)	98	<i>oberon</i> ( <i>Sphaenognathus</i> ) (Lucan.)	89
<i>lamellipes</i> ( <i>Fonteboanius</i> ) (Brent.)	99	<i>obliquus</i> ( <i>Piezocorynus</i> ) (Anthr.)	95
<i>lanchangensis</i> ( <i>Euconnus</i> ) (Scyd.)	84	<i>oceanicus</i> ( <i>Plesioderes</i> ) (Teneb.)	93
<i>lanzai</i> ( <i>Asida gestroi</i> ssp.) (Teneb.)	92	<i>onorei</i> ( <i>Discomorpha</i> subgen. <i>Vulpia</i> ) (Chrys.)	95
<i>lanzai</i> ( <i>Parmena solieri</i> ssp.) (Ceram.)	94	<i>onorei</i> ( <i>Onorelucanus</i> ) (Lucan.)	89
<i>lanzai</i> ( <i>Strongylium</i> ) (Teneb.)	92	<i>orientalis</i> ( <i>Pseudobelopherus</i> ) (Brent.)	99
<i>laticollis</i> ( <i>Ambicocerus</i> ) (Psel.)	84	<i>ornatus</i> ( <i>Heterorrhynchus</i> ) (Brent.)	99
<i>latirostris</i> ( <i>Cordus</i> ) (Brent.)	96	<i>oweni</i> ( <i>Colophon</i> ) (Lucan.)	89
<i>laurae</i> ( <i>Otiorrhynchus</i> subgen. <i>Trogloorhynchus</i> ) (Curc.)	96		
LEIODIDAE			
<i>lemuriae</i> ( <i>Linoglossa</i> ) (Staph.)	83	<i>pacificii</i> ( <i>Pseudoseriscius normandi</i> ssp.) (Teneb.)	93
<i>linearis</i> ( <i>Raphidorrhynchus</i> ) (Brent.)	86	<i>pahangensis</i> ( <i>Scydmaenus</i> ) (Scyd.)	84
<i>lineata</i> ( <i>Miolispa</i> ) (Brent.)	99	<i>palawanus</i> ( <i>Dasyvalgus</i> ) (Ceto.)	88
<i>litoralis</i> ( <i>Trox</i> ) (Trog.)	99	<i>pampeana</i> ( <i>Apalonia</i> ) (Staph.)	87
<i>longimanum</i> ( <i>Gonocephalum indictum</i> ssp.) (Teneb.)	89	<i>parallelus</i> ( <i>Matiletus</i> ) (Curc.)	96
<i>longipennis</i> ( <i>Tachyporus nitidulus</i> var.) (Staph.)	92	<i>pardii</i> ( <i>Copelatus</i> ) (Dytis.)	83
<i>loricatus</i> ( <i>Baillytes</i> ) (Curc.)	86	<i>pardii</i> ( <i>Derosphaerus</i> ) (Teneb.)	93
LUCANIDAE 88;			
<i>lunulatus</i> ( <i>Atheropterus</i> ) (Psel.)	96	<i>pardii</i> ( <i>Hyboproctus</i> subgen. <i>Cyrtotyctus</i> ) (Teneb.)	93
<i>luteorubra</i> ( <i>Laurenticola</i> ) (Erot.)	97	<i>pardii</i> ( <i>Zyras</i> subgen. <i>Parophthalmonia</i> ) (Staph.)	87
	84	PASSALIDAE	
<i>madecassus</i> ( <i>Corticeus</i> ) (Teneb.)	90	<i>pasteuri</i> ( <i>Cyphagogus</i> ) (Brent.)	96
<i>majori</i> ( <i>Podabrus</i> ) (Cant.)	92	<i>pasteuri</i> ( <i>Jonthocerus</i> ) (Brent.)	99
<i>malgascium</i> ( <i>Leucocraspedum</i> ) (Staph.)	90	<i>pasteuri</i> ( <i>Miolispa</i> ) (Brent.)	99
<i>malindense</i> ( <i>Cameronium</i> ) (Staph.)	86	<i>pauliani</i> ( <i>Ankaratraella</i> ) (Staph.)	87
<i>malindicus</i> ( <i>Zyras</i> ) (Staph.)	86	<i>perexilis</i> ( <i>Bryothinusa</i> ) (Staph.)	87
<i>malkini</i> ( <i>Malthinus</i> ) (Cant.)	86	<i>perfractus</i> ( <i>Machadous</i> ) (Psel.)	84
<i>manabicola</i> ( <i>Idiostiba</i> ) (Staph.)	86	<i>perincisa</i> ( <i>Gyrophaena</i> subgen. <i>Agaricochara</i> ) (Staph.)	87
<i>manjakatompensis</i> ( <i>Madecazyras</i> ) (Staph.)	90	<i>perinetensis</i> ( <i>Madecapaederus</i> ) (Staph.)	87
<i>marginatus</i> ( <i>Schizotrachelus</i> ) (Brent.)	86	<i>perinetensis</i> ( <i>Pseudacrotona</i> ) (Staph.)	87
<i>mariae</i> ( <i>Miolispa</i> ) (Brent.)	86	<i>perlongus</i> ( <i>Ithystenus</i> ) (Brent.)	96
<i>mariae</i> ( <i>Paramarygmus</i> ) (Teneb.)	99	<i>permutatus</i> ( <i>Othius</i> ) (Staph.)	87
<i>marozzini</i> ( <i>Agrilus</i> ) (Bupr.)	99	<i>pilicornis</i> ( <i>Anthribus</i> ) (Anthr.)	95
<i>matheusi</i> ( <i>Sphaenognathus</i> ) (Lucan.)	92	<i>praelapsa</i> ( <i>Gyrophaena</i> subgen. <i>Agaricochara</i> ) (Staph.)	87
	89	<i>propinquus</i> ( <i>Acratus</i> ) (Brent.)	99
MELYRIDAE			
<i>meridionalis</i> ( <i>Aesalus scarabaeoides</i> ssp.) (Lucan.)	89	<i>pubescens</i> ( <i>Microtrachelizus</i> ) (Brent.)	99
<i>meridionalis</i> ( <i>Caecochares</i> ) (Teneb.)	89	<i>puccionii</i> ( <i>Dimoniaci</i> ) (Teneb.)	93
<i>minabensis</i> ( <i>Ochthebius</i> ) (Hydr.)	93	<i>pudukkottaiensis</i> ( <i>Drusilla</i> ) (Staph.)	87
<i>minuta</i> ( <i>Rozonia</i> subgen. <i>Pseudorozonia</i> ) (Teneb.)	83	<i>pululahuensis</i> ( <i>Atheta</i> subgen. <i>Datomicra</i> ) (Staph.)	87
<i>minutus</i> ( <i>Brachymoschium</i> ) (Teneb.)	93	<i>punctatula</i> ( <i>Siagona</i> ) (Carab.)	82
<i>modestus</i> ( <i>Trachelizus</i> ) (Brent.)	93	<i>punctulatus</i> ( <i>Cerobates</i> ) (Brent.)	99
<i>modiglianii</i> ( <i>Cyphagogus</i> ) (Brent.)	99	<i>punctulatus</i> ( <i>Oxytelus planus</i> ssp.) (Staph.)	87
<i>montalbanensis</i> ( <i>Ochthebius</i> ) (Hydr.)	99	<i>pygmaea</i> ( <i>Miolispa</i> ) (Brent.)	99
<i>montemurroi</i> ( <i>Duvalius guareschii</i> ssp.) (Carab.)	83		
<i>moramangana</i> ( <i>Tomoxelia</i> ) (Staph.)	82	<i>quadrituberculatus</i> ( <i>Agriorrhynchus</i> ) (Brent.)	99
<i>mortuorum</i> ( <i>Stenus</i> ) (Staph.)	86	<i>quitoensis</i> ( <i>Atheta</i> subgen. <i>Acrotona</i> ) (Staph.)	87
<i>mourgliai</i> ( <i>Gynandrocerus</i> ) (Anthr.)	86	<i>quondam</i> ( <i>Tmesiphorus</i> ) (Psel.)	84
<i>mourgliai</i> ( <i>Rhysodina</i> ) (Teneb.)	95		
<i>mrazi</i> ( <i>Taphrocercus</i> ) (Bupr.)	93	<i>raghidae</i> ( <i>Xylotrechus</i> ) (Ceram.)	95
<i>mucronata</i> ( <i>Plesiomalota</i> subgen. <i>Chaetopiezusa</i> ) (Staph.)	97	<i>ranomafanensis</i> ( <i>Madecazyras</i> ) (Staph.)	87
<i>muelleri</i> ( <i>Stenus</i> ) (Staph.)	86	<i>ranomafanensis</i> ( <i>Pseudacrotona</i> ) (Staph.)	87
<i>multituberculatus</i> ( <i>Rechodes</i> ) (Colyd.)	91	<i>remotus</i> ( <i>Parexillus</i> ) (Anthr.)	95
		<i>rengitensis</i> ( <i>Scydmaenus</i> ) (Scyd.)	84
<i>nana</i> ( <i>Laurenticola</i> ) (Erot.)	90	<i>riedeli</i> ( <i>Aegus</i> ) (Lucan.)	89
<i>nanoides</i> ( <i>Ceutorrhynchus</i> ) (Curc.)	96	<i>rondoni</i> ( <i>Neolucanus</i> ) (Lucan.)	89
<i>nemoralis</i> ( <i>Eleodimerus</i> ) (Psel.)	84	<i>rossii</i> ( <i>Duvalius</i> ) (Carab.)	82
<i>niger</i> ( <i>Miltoprepes</i> ) (Teneb.)	84	<i>rossii</i> ( <i>Pseudespeson</i> ) (Staph.)	87
<i>nigritulus</i> ( <i>Piezocorynus</i> ) (Anthr.)	93	<i>rostralis</i> ( <i>Neocecephalus</i> ) (Brent.)	99
<i>nigrosericeus</i> ( <i>Zyras</i> subgen. <i>Rhynchodonia</i> ) (Staph.)	95	<i>rubrosignatus</i> ( <i>Caenorhynchodes</i> ) (Brent.)	99
	86	<i>rufulus</i> ( <i>Miltoprepes</i> ) (Teneb.)	93

<i>sagittarius</i> ( <i>Agrilus</i> ) (Bupr.)	89	<i>tampolensis</i> ( <i>Paracyphea</i> ) (Staph.)	88
<i>sakalava</i> ( <i>Diestota</i> ) (Staph.)	87	<i>tanzanica</i> ( <i>Exocentrus echinulus</i> ) (Ceram.)	95
<i>sanchezi</i> ( <i>Sphaenognathus</i> ) (Lucan.)	89	<i>taronii</i> ( <i>Chalcodes</i> ) (Lucan.)	89
<i>sardiniensis</i> ( <i>Calicnemis</i> ) (Scar.)	89	<i>tarsalis</i> ( <i>Stratiorrhina</i> ) (Brent.)	96
SCARABAEIDAE	89	TENEBRIONIDAE	91
<i>sculpturatus</i> ( <i>Neocecephalus</i> ) (Brent.)	99	<i>tenuestriatus</i> ( <i>Paramarygmus</i> ) (Teneb.)	93
SCYDMAENIDAE	84	<i>tenuirostris</i> ( <i>Pseudorychodes</i> ) (Brent.)	100
<i>setigera</i> ( <i>Achrionota</i> ) (Brent.)	96	<i>tenuisculptus</i> ( <i>Anchophthalmus</i> ) (Teneb.)	93
<i>seychellense</i> ( <i>Gonocephalum alticola</i> ssp.) (Teneb.)	93	<i>termitophila</i> ( <i>Dromica</i> ) (Carab.)	82
<i>sforziae</i> ( <i>Zyras</i> subgen. <i>Glossacantha</i> ) (Staph.)	87	<i>thailandicus</i> ( <i>Rhyssemus</i> ) (Aphod.)	88
<i>sichuanensis</i> ( <i>Aesalus</i> ) (Lucan.)	89	<i>theryi</i> ( <i>Taphrocerus</i> ) (Bupr.)	89
<i>siliquae</i> ( <i>Araecerus</i> ) (Anthr.)	95	<i>thoracica</i> ( <i>Laurenticola</i> ) (Erot.)	90
<i>similis</i> ( <i>Neolucanus</i> ) (Lucan.)	89	<i>tibialis</i> ( <i>Macellocerus</i> ) (Teneb.)	93
<i>simplex</i> ( <i>Brachycerus</i> ) (Curc.)	96	<i>toraja</i> ( <i>Thopeutica</i> ) (Carab.)	82
<i>simulans</i> ( <i>Miolispa</i> ) (Brent.)	99	TROGIDAE	89
<i>somala</i> ( <i>Placusa</i> ) (Staph.)	87	<i>troglophilus</i> ( <i>Strigomerus</i> ) (Carab.)	82
<i>somaliana</i> ( <i>Monolepta lusingaensis</i> var.) (Chrys.)	95	<i>truncata</i> ( <i>Cyrtusiola</i> ) (Leiod.)	83
<i>somalicum</i> ( <i>Scleropatrum</i> ) (Teneb.)	93	<i>tuberculatipennis</i> ( <i>Miolispa</i> ) (Brent.)	100
<i>somalicus</i> ( <i>Attagenus</i> ) (Derm.)	90	<i>tuberculus</i> ( <i>Ophrygonius</i> ) (Pass.)	89
<i>somalicus</i> ( <i>Rismethus</i> ) (Elat.)	90	<i>tulearicola</i> ( <i>Lemuridota</i> n. gen.) (Staph.)	88
<i>somaliense</i> ( <i>Hoplonyx</i> ) (Teneb.)	93	<i>turkana</i> ( <i>Myriochile</i> subgen. <i>Monelica</i> ) (Carab.)	82
<i>somaliensis</i> ( <i>Hypocacculus</i> subgen. <i>Nessus</i> ) (Hist.)	88	<i>tuscoinsularis</i> ( <i>Otiorhynchus</i> ) (Curc.)	96
<i>somalus</i> ( <i>Catarractodes</i> ) (Staph.)	88		
<i>sondaicus</i> ( <i>Araiorrhynus</i> ) (Brent.)	100	<i>ugolinii</i> ( <i>Lyprochelida</i> ) (Teneb.)	94
<i>spatulata</i> ( <i>Gyrophana</i> ) (Staph.)	88	<i>unicolor</i> ( <i>Eugenysa</i> ) (Chrys.)	95
<i>specolae</i> ( <i>Macellocerus</i> ) (Teneb.)	93	<i>uniformis</i> ( <i>Falagria</i> subgen. <i>Lissagria</i> ) (Staph.)	88
<i>spineus</i> ( <i>Centrophthalmus</i> ) (Psel.)	84		
<i>spinitibia</i> ( <i>Pseudorychodes</i> ) (Brent.)	96	<i>valentinei</i> ( <i>Gynandrorhynchus</i> ) (Brent.)	96
<i>spissicornis</i> ( <i>Chatanayus</i> ) (Teneb.)	93	<i>validum</i> ( <i>Gonocephalum</i> ) (Teneb.)	94
STAPHYLINIDAE	84	<i>vanninii</i> ( <i>Derosphaerus</i> ) (Teneb.)	94
<i>steinkeae</i> ( <i>Melanotus</i> ) (Elat.)	90	<i>varicollis</i> ( <i>Colotes</i> ) (Melyr.)	90
<i>stilifera</i> ( <i>Apalonia</i> ) (Staph.)	88	<i>verticalis</i> ( <i>Ceutorhynchus</i> ) (Curc.)	97
<i>sublitoralis</i> ( <i>Lophyra neglecta</i> ssp.) (Carab.)	82	<i>vescicularis</i> ( <i>Orphnebius</i> ) (Staph.)	88
<i>sulcatus</i> ( <i>Amorphocephalus</i> ) (Brent.)	100	<i>violanii</i> ( <i>Macellocerus</i> ) (Teneb.)	94
<i>sulpuris</i> ( <i>Ochthebius</i> ) (Hydr.)	83	<i>viossati</i> ( <i>Prosopocoilus</i> ) (Lucan.)	89
<i>sumatranus</i> ( <i>Cerobates</i> ) (Brent.)	100	<i>virgula</i> ( <i>Ochthebius</i> ) (Hydr.)	83
<i>sutorinensis</i> ( <i>Ochthebius fageli</i> ssp.) (Hydr.)	83		
<i>sycophanta</i> ( <i>Miolispa</i> ) (Brent.)	100	<i>waterhousei</i> ( <i>Adelostoma</i> ) (Teneb.)	94
<i>syrmatus</i> ( <i>Trissemus</i> ) (Psel.)	84	<i>weneri</i> ( <i>Girardelater</i> ) (Elat.)	90
		<i>weneri</i> ( <i>Rhinopteryx</i> ) (Brent.)	96
<i>tabaci</i> ( <i>Microtrachelizus</i> ) (Brent.)	100	<i>wewalkai</i> ( <i>Ochthebius</i> ) (Hydr.)	83
<i>tabacicola</i> ( <i>Cyphagogus</i> ) (Brent.)	100	<i>whiteheadi</i> ( <i>Himatismus</i> subgen. <i>Curimosphena</i> ) (Teneb.)	94
<i>taitii</i> ( <i>Anethas</i> subgen. <i>Afrethas</i> ) (Teneb.)	93	<i>whitmaniana</i> ( <i>Reichenbachia</i> ) (Psel.)	84
<i>taitii</i> ( <i>Georissus</i> ) (Geor.)	88		
<i>taitii</i> ( <i>Metolinus</i> ) (Staph.)	88	<i>yemenensis</i> ( <i>Mesostena</i> ) (Teneb.)	94
<i>taitii</i> ( <i>Trechus doderoi</i> ssp.) (Carab.)	82	<i>youngi</i> ( <i>Peltotrupes</i> ) (Geotr.)	88
<i>taitii</i> ( <i>Troglorhynchus</i> ) (Curc.)	96		
<i>taitii</i> ( <i>Uvarus</i> ) (Dytis.)	83	<i>zairensis</i> ( <i>Tenebrio</i> subgen. <i>Afrotenebrio</i> ) (Teneb.)	94
<i>tamilensis</i> ( <i>Brachida</i> ) (Staph.)	88		

(ms. pres. il 15 gennaio 2001; ult. bozze il 20 giugno 2002)

